

Linha Shock Tite®

PLUGUES E TOMADAS INDUSTRIAIS BLINDADAS À PROVA D'ÁGUA

Os Plugues e Tomadas blindadas a prova d'água da linha Shock Tite® são ideais para aplicação em áreas externas e internas industriais e comerciais. São recomendadas para uso em locais onde haja a necessidade de total proteção contra umidade, jatos de água e inclusive a imersão por tempo limitado. Seu design e construção foram especialmente desenvolvidos para garantir durabilidade e atendimento às elevadas exigências de segurança e conformidade das mais rigorosas normas internacionais do segmento.



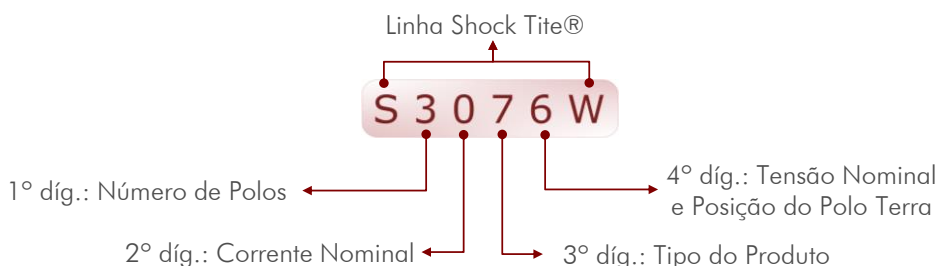
CARACTERÍSTICAS TÉCNICAS

▪ Construção em conformidade com a Norma	ABNT NBR IEC 60309-1/2/4
▪ Em conformidade com as Normas	ABNT NBR IEC 60529 ABNT NBR IEC 60695-2-11
▪ Número de polos	2P+T
	3P+T
	3P+N+T
▪ Corrente nominal	16A a 250A
▪ Tensão nominal	até 690V
▪ Frequência nominal (CA)	até 500Hz
▪ Grau de proteção	IP67 (Fig. 1)
▪ Temperatura de trabalho	Contínuo: -25°C a 120°C
	30 minutos: até 200°C
▪ Resistência ao fogo	850°C ¹
	960°C ²
▪ Cor	Cinza escuro
▪ Composição	Carcaças: Poliamida 66
	Vedações: Borracha Natural NR
	Contatos: Ligas de Cobre
	Parafusos: Aço SAE 1018
▪ Terminais de conexão nos bornes	Parafusos prisioneiros
▪ Entrada dos cabos	Tomada de Sobrepor: Prensa Cabo
	Plugue e Acoplador: Aliviador de Tensão (Fig. 2)



O Aliviador de Tensão proporciona melhor fixação do cabo no plugue evitando que as forças de tensão normais de uso não sejam diretamente aplicadas nos bornes dos contatos, evitando a soltura do cabo energizado e durante uso.

CODIFICAÇÃO DA REFERÊNCIA



¹ Para partes isolantes não reponsáveis por manter em posição as partes condutoras de corrente conforme ABNT NBR IEC 60309

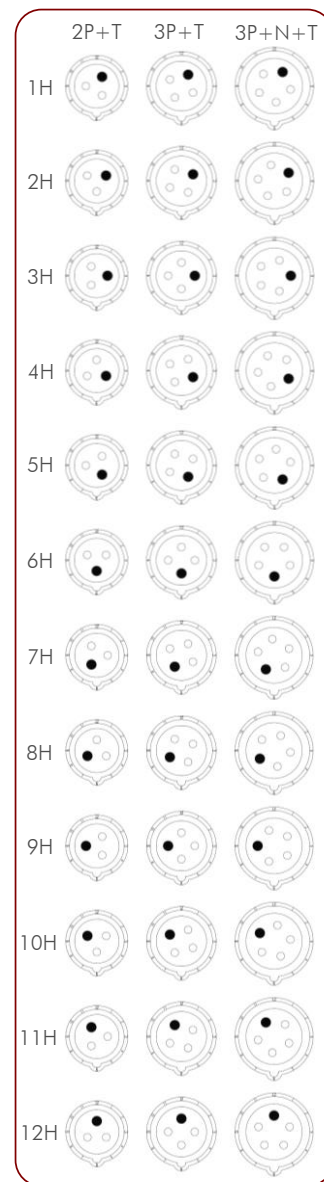
² Para partes isolantes responsáveis por manter em posição as partes condutoras de corrente conforme ABNT NBR IEC 60309

1º Dígito	Número de Polos	2º Dígito	Corrente Nominal	3º Dígito	Tipo do Produto	4º Dígito	Tensão e Frequência Cor e Posição do Terra
3	2P+T	0	16A	0	Tomada de Sobrepor	2	24V~ á 50/60Hz Lilás e 2H
4	3P+T	2	32A	3	Plugue Fixo de Embutir	4	100/130V~ á 50/60Hz Amarelo e 4H
5	3P+N+T	5	63A	4	Tomada de Embutir	9	200/250V~ á 50/60Hz Azul e 9H ¹
		6	125A	5	Acoplamento (Tomada móvel)	6	380/440V~ á 50/60Hz Vermelho e 6H ¹
		8	200A	7	Plugue Móvel	5	600/690V~ á 50/60Hz Preto e 5H
		9	250A			0	>50V e até 500Hz Verde e 10H

CARACTERÍSTICAS GERAIS DE RECONHECIMENTO E USO DE BAIXA TENSÃO

A norma ABNT NBR IEC 60309 determina as configurações de reconhecimento e intercambialidade entre os Plugues e Tomadas de baixa tensão em que é aplicada, a tabela a seguir resume as características gerais.

NÚMERO DE POLOS	TENSÃO NOMINAL (V)	FREQUÊNCIA (Hz)	POSIÇÃO DO CONTATO TERRA ²	
			16 e 32A	63 e 125A ³
2P+T	100 a 130	50 e 60	4	4
	200 a 250	50 e 60	6	6
	277	60	5	5
	380 a 415	50 e 60	9	9
	480 a 500	50 e 60	7	7
	Superior a 50	100 até 300	10	10
	Superior a 50	Superior a 300 até 500	2	2
	Superior 50 até 250	Corrente Contínua	3	3
	Superior a 250	Corrente Contínua	8	8
3P+T	125/250 Monofásico	50 e 60	12	12
	100 a 130	50 e 60	4	4
	200 a 250	50 e 60	9	9
	380 a 415	50 e 60	6	6
	440 a 460	60	11	11
	480 a 500	50 e 60	7	7
	600 a 690	50 e 60	5	5
	380	50		
	440	60	3	3
	Superior a 50	100 até 300	10	10
	Superior a 50	Superior a 300 até 500	2	2
3P+N+T	57/100 a 75/130	50 e 60	4	4
	120/208 a 144/250	50 e 60	9	9
	200/346 a 240/415	50 e 60	6	6
	277/480 a 288/500	50 e 60	7	7
	347/600 a 400/690	50 e 60	5	5
	250/440 a 265/460	60	11	11
	220/380	50		
	250/440	60	3	3
	Superior a 50	100 até 300	10	10
	Superior a 50	Superior a 300 até 500	2	2
Todas as outras	Todas as outras tensões nominais e/ou frequências não cobertas e aplicações especiais		1	1



¹ Para as configurações 2P+T as cores Azul e Vermelha são invertidas entre si, 9H será Vermelho e 6H será Azul.

² A posição do Contato Terra é similar a indicação horária de um relógio e é exemplificado na figura acima. A identificação da posição deve ser feita sempre a partir dos produtos tipo "fêmea" (tomadas), nos produtos tipo "macho" (plugues) a posição do Contato Terra será invertida, por exemplo um "macho" de posição nominal 3H terá o Contato Terra na posição 9H quando observado pela parte frontal de seus contatos.

³ Configurações também aplicadas aos modelos de Corrente Nominal 200A e 250A

CONTATO PILOTO

Os produtos nas configurações de 63A e superiores possuem capacidade para utilização de Contato Piloto, este contato adicional atua de modo a proporcionar maior segurança nas conexões durante uso e perante carga. O Contato Piloto atua de forma que no momento da conexão é o último contato a ser conectado e no momento da desconexão é o primeiro contato a ser desconectado. O Contato Piloto deve ser utilizado em conjunto com um circuito de comando.

Obs.: O circuito de comando deve ser corretamente dimensionado para a aplicação requerida.

Para uso em Plugues	63A	3, 4 e 5P	00329
	125A	3, 4 e 5P	00125309
	200A	3P	00200308
		4 e 5P	00125309
250A	4P	00125309	
Para uso em Tomadas	63A	3, 4 e 5P	00328
	125A	3P	00125400M
		4 e 5P	00125317M
	200A	3P	00125400M
		4 e 5P	00125317M
250A	4P	00125317M	

CAPACIDADE DE CONEXÃO DOS BORNES DOS CONTATOS

Os Plugues e Tomadas da linha Shock Tite® possuem capacidade de conexão nos bornes de seus contatos para as secções transversais conforme detalhado na tabela:

	16A	32A	63A	125A	200A	250A
Mínimo (mm ²)	2,5	4,0	10,0	35,0	95,0	95,0
Máximo (mm ²)	4,0	6,0	16,0	70,0		

PLUGUE MÓVEL

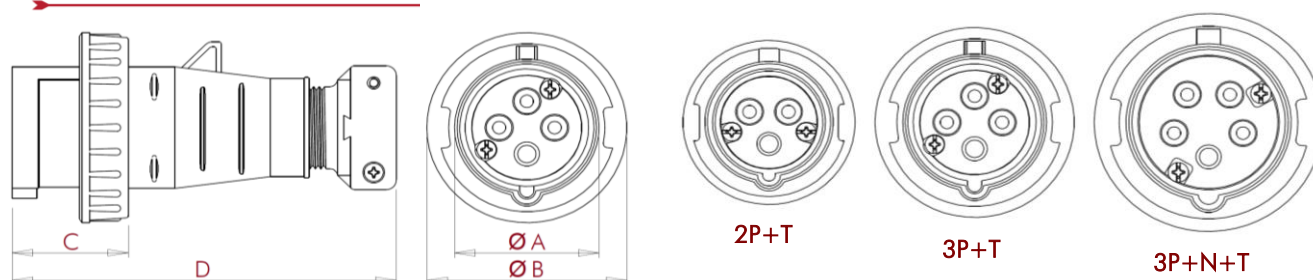
Os Plugues da linha Shock Tite® são produtos que permitem a alimentação de instalações ou equipamentos elétricos por meio de cabos com conexão através de Acopladores (Tomadas Móveis) e Tomadas Fixas de Embutir e Sobrepor, garantindo total proteção contra penetração de líquidos e poeiras.

CORRENTE NOMINAL	POLOS	TENSÃO NOMINAL (V)					ATÉ 500Hz
		24	100/130	200/250	380/440	600/690	
16A	3	S3072W	S3074W	S3076W	S3079W	S3075W	S3070W
	4	S4072W	S4074W	S4079W	S4076W	S4075W	S4070W
	5	S5072W	S5074W	S5079W	S5076W	S5075W	S5070W
32A	3	S3272W	S3274W	S3276W	S3279W	S3275W	S3270W
	4	S4272W	S4274W	S4279W	S4276W	S4275W	S4270W
	5	S5272W	S5274W	S5279W	S5276W	S5275W	S5270W
63A	3	S3572W	S3574W	S3576W	S3579W	S3575W	S3570W
	4	S4572W	S4574W	S4579W	S4576W	S4575W	S4570W
	5	S5572W	S5574W	S5579W	S5576W	S5575W	S5570W
125A	3	S3672W	S3674W	S3676W	S3679W	S3675W	S3670W
	4	S4672W	S4674W	S4679W	S4676W	S4675W	S4670W
	5	S5672W	S5674W	S5679W	S5676W	S5675W	S5670W
200A	3	S3872W	S3874W	S3876W	S3879W	S3875W	S3870W
	4	S4872W	S4874W	S4879W	S4876W	S4875W	S4870W
	5	—	S5874W	S5879W	S5876W	S5875W	S5870W
250A	4	—	—	—	—	S4971W	—

*Para configurações com os contatos Niquelados acrescentar NQ ao final do código.



DIMENSÕES PLUGUE MÓVEL



CORRENTE	16A			32A			63A			
	POLOS	2P+T	3P+T	3P+N+T	2P+T	3P+T	3P+N+T	2P+T	3P+T	3P+N+T
Ø A	43,5	49,5	56,1	58,6	58,6	63,0	69,5	69,5	69,5	69,5
Ø B	67,5	77,5	91,0	92,5	92,5	102,0	110,3	110,3	110,3	110,3
C	43,7	45,0	45,0	51,7	51,7	52,0	72,5	72,5	72,5	72,5
D	149,0	149,0	175,0	183,0	183,0	205,0	252,0	252,0	252,0	252,0
Entrada	BSP 1"	BSP 1"	BSP 1 1/4"	BSP 1 1/4"	BSP 1 1/4"	BSP 1 1/2"	BSP 1 1/2"	BSP 1 1/2"	BSP 1 1/2"	BSP 1 1/2"
Ø Cabo	mín.	18,0	18,0	22,0	22,0	22,0	32,0	32,0	32,0	32,0
	máx.	25,0	25,0	32,0	32,0	32,0	38,0	38,0	38,0	38,0

CORRENTE	125A			200A			250A
	POLOS	2P+T	3P+T	3P+N+T	2P+T	3P+T	3P+N+T
Ø A	81,5	81,5	81,5	81,5	81,5	81,5	81,5
Ø B	124,0	124,0	124,0	124,0	124,0	124,0	124,0
C	86,0	86,0	86,0	86,0	86,0	86,0	86,0
D	326,0	326,0	326,0	326,0	326,0	326,0	326,0
Entrada	BSP 2 2/4"	BSP 2 2/4"	BSP 2 2/4"	BSP 2 2/4"	BSP 2 2/4"	BSP 2 2/4"	BSP 2 2/4"
Ø Cabo	mín.	37,0	37,0	37,0	37,0	37,0	37,0
	máx.	44,0	44,0	44,0	44,0	44,0	44,0

*Dimensões aproximadas em milímetros

**As demais dimensões de conexão estão conforme a norma técnica do produto.

ACOPLAMENTO (TOMADA MÓVEL)

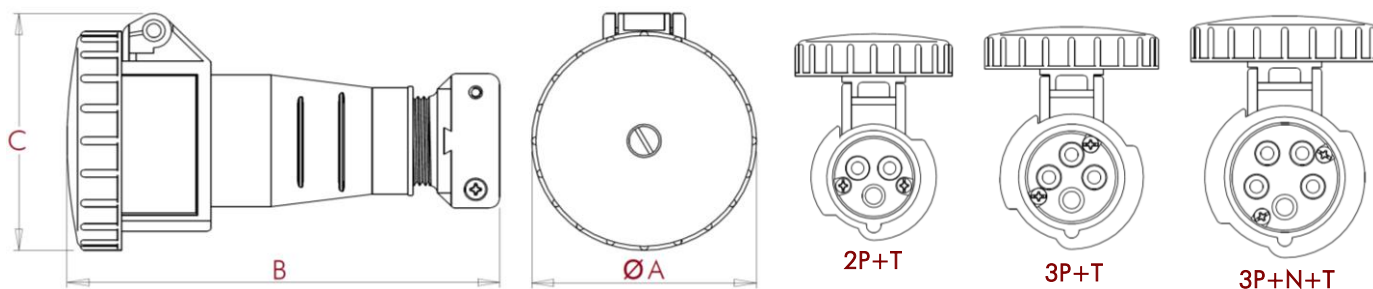
Os Acoplamentos da linha Shock Tite® são produtos que permitem estender por meio de cabos a alimentação de instalações ou equipamentos elétricos fixos ou móveis através da conexão com Plugues Móveis e garantindo total proteção contra penetração de líquidos e poeiras.

CORRENTE NOMINAL	POLOS	TENSÃO NOMINAL (V)					ATÉ 500Hz
		24	100/130	200/250	380/440	600/690	
16A	3	S3052W	S3054W	S3056W	S3059W	S3055W	S3050W
	4	S4052W	S4054W	S4059W	S4056W	S4055W	S4050W
	5	S5052W	S5054W	S5059W	S5056W	S5055W	S5050W
32A	3	S3252W	S3254W	S3256W	S3259W	S3255W	S3250W
	4	S4252W	S4254W	S4259W	S4256W	S4255W	S4250W
	5	S5252W	S5254W	S5259W	S5256W	S5255W	S5250W
63A	3	S3552W	S3554W	S3556W	S3559W	S3555W	S3550W
	4	S4552W	S4554W	S4559W	S4556W	S4555W	S4550W
	5	S5552W	S5554W	S5559W	S5556W	S5555W	S5550W
125A	3	S3652W	S3654W	S3656W	S3659W	S3655W	S3650W
	4	S4652W	S4654W	S4659W	S4656W	S4655W	S4650W
	5	S5652W	S5654W	S5659W	S5656W	S5655W	S5650W
200A	3	S3852W	S3854W	S3856W	S3859W	S3855W	S3850W
	4	S4852W	S4854W	S4859W	S4856W	S4855W	S4850W
	5	—	S5854W	S5859W	S5856W	S5855W	S5850W
250A	4	—	—	—	—	S4951W	—

*Para configurações com os contatos Niquelados acrescentar NQ ao final do código.



DIMENSÕES ACOPLAMENTO (TOMADA MÓVEL)



CORRENTE	16A			32A			63A			
	POLOS	2P+T	3P+T	3P+N+T	2P+T	3P+T	3P+N+T	2P+T	3P+T	3P+N+T
Ø A	74,3	82,3	89,0	95,2	95,2	104,0	111,2	111,2	111,2	111,2
B	160,0	160,0	183,0	210,6	210,6	214,4	268,0	268,0	268,0	268,0
C	78,9	89,2	98,7	100,2	100,2	110,5	115,8	115,8	115,8	115,8
Entrada	BSP 1"	BSP 1"	BSP 1 1/4"	BSP 1 1/4"	BSP 1 1/4"	BSP 1 1/2"	BSP 1 1/2"	BSP 1 1/2"	BSP 1 1/2"	BSP 1 1/2"
Ø Cabo	mín.	18,0	18,0	22,0	22,0	22,0	32,0	32,0	32,0	32,0
	máx.	25,0	25,0	32,0	32,0	32,0	38,0	38,0	38,0	38,0

CORRENTE	125A			200A			250A	
	POLOS	2P+T	3P+T	3P+N+T	2P+T	3P+T	3P+N+T	3P+T
Ø A	122,6	122,6	122,6	122,6	122,6	122,6	122,6	122,6
B	344,0	344,0	344,0	344,0	344,0	344,0	344,0	344,0
C	124,8	124,8	124,8	124,8	124,8	124,8	124,8	124,8
Entrada	BSP 2 2/4"	BSP 2 2/4"	BSP 2 2/4"	BSP 2 2/4"	BSP 2 2/4"	BSP 2 2/4"	BSP 2 2/4"	BSP 2 2/4"
Ø Cabo	mín.	37,0	37,0	37,0	37,0	37,0	37,0	37
	máx.	44,0	44,0	44,0	44,0	44,0	44,0	44,0

*Dimensões aproximadas em milímetros

**As demais dimensões de conexão estão conforme a norma técnica do produto.

TOMADA DE SOBREPOR

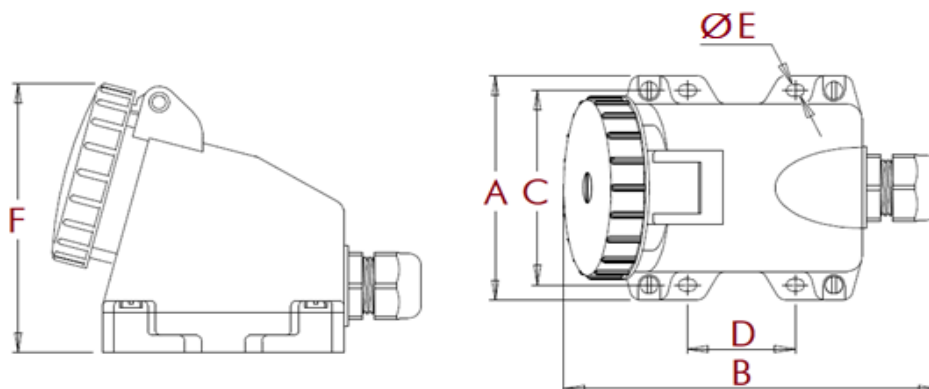
As Tomadas de Sobrepor da linha Shock Tite® são produtos que permitem a alimentação de instalações ou equipamentos elétricos fixos através da conexão com Plugues Móveis, podendo ser fixadas sobre superfícies, placas, quadros, máquinas e etc., garantindo total proteção contra penetração de líquidos e poeiras.

CORRENTE NOMINAL	POLOS	TENSÃO NOMINAL (V)					ATÉ 500Hz
		24	100/130	200/250	380/440	600/690	
16A	3	S3002W	S3004W	S3006W	S3009W	S3005W	S3000W
	4	S4002W	S4004W	S4009W	S4006W	S4005W	S4000W
	5	S5002W	S5004W	S5009W	S5006W	S5005W	S5000W
32A	3	S3202W	S3204W	S3206W	S3209W	S3205W	S3200W
	4	S4202W	S4204W	S4209W	S4206W	S4205W	S4200W
	5	S5202W	S5204W	S5209W	S5206W	S5205W	S5200W
63A	3	S3502W	S3504W	S3506W	S3509W	S3505W	S3500W
	4	S4502W	S4504W	S4509W	S4506W	S4505W	S4500W
	5	S5502W	S5504W	S5509W	S5506W	S5505W	S5500W
125A	3	S3602W	S3604W	S3606W	S3609W	S3605W	S3600W
	4	S4602W	S4604W	S4609W	S4606W	S4605W	S4600W
	5	S5602W	S5604W	S5609W	S5606W	S5605W	S5600W
200A	4	S4802W	S4804W	S4809W	S4806W	S4805W	S4800W
	5	—	S5804W	S5809W	S5806W	S5805W	S5800W
250A	4	—	—	—	—	S4901W	—

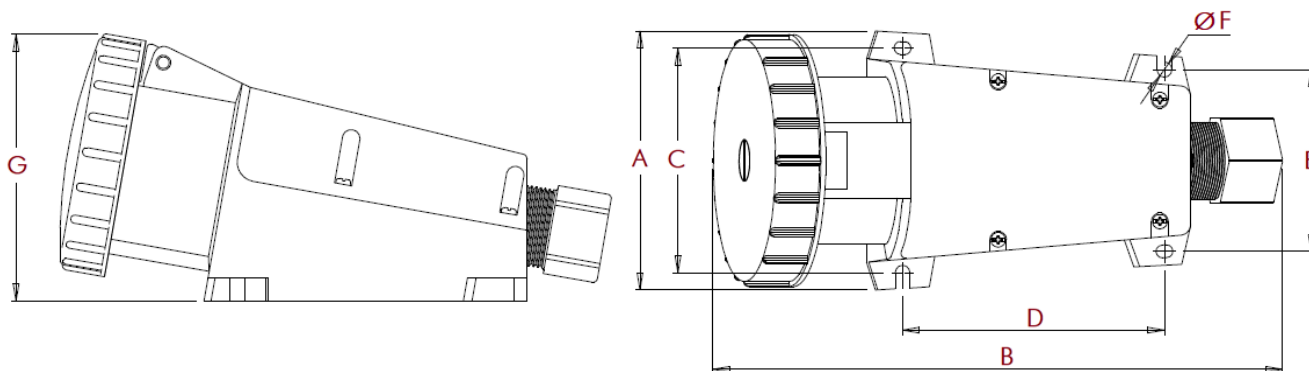
*Para configurações com os contatos Niquelados acrescentar NQ ao final do código.



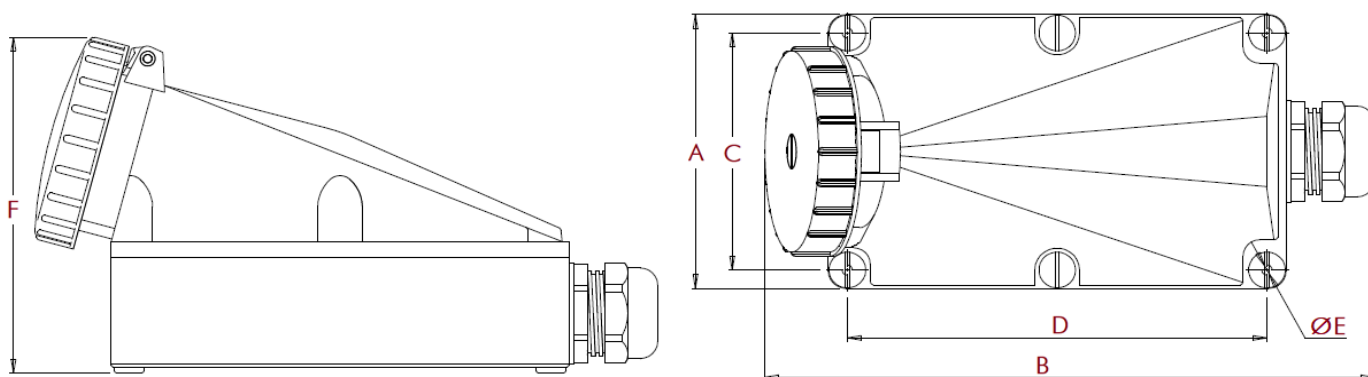
DIMENSÕES TOMADA DE SOBREPOR



CORRENTE	16A			32A		
	2P+T	3P+T	3P+N+T	2P+T	3P+T	3P+N+T
A	91,0	91,0	91,0	102,0	102,0	102,0
B	146,9	146,9	146,9	192,7	192,7	192,7
C	79,0	79,0	79,0	90,0	90,0	90,0
D	42,0	42,0	42,0	68,0	68,0	68,0
Ø E	5,0	5,0	5,0	5,0	5,0	5,0
F	108,0	108,0	108,0	131,0	131,0	131,0
Entrada	PG 16	PG 16	PG 16	PG 21	PG 21	PG 21
Ø Cabo	mín.	10,0	10,0	13,0	13,0	13,0
	máx.	14,0	14,0	14,0	18,0	18,0



CORRENTE	63A		
	2P+T	3P+T	3P+N+T
A	121,0	121,0	121,0
B	255,0	255,0	255,0
C	106,0	106,0	106,0
D	122,5	122,5	122,5
E	86,5	86,5	86,5
Ø F	5,0	5,0	5,0
G	125,0	125,0	125,0
Entrada	PG 29	PG 29	PG 29
Ø Cabo	mín.	13,0	13,0
	máx.	18,0	18,0



CORRENTE	125A			200A		250A
	3P	4P	5P	3P	4P	4P
A	160,0	160,0	160,0	160,0	160,0	160,0
B	345,0	345,0	345,0	345,0	345,0	345,0
C	138,5	138,5	138,5	138,5	138,5	138,5
D	239,0	239,0	239,0	239,0	239,0	239,0
Ø E	6,0	6,0	6,0	6,0	6,0	6,0
F	203,0	203,0	203,0	203,0	203,0	203,0
Entrada	BSP 1 1/2"	BSP 1 1/2"	BSP 1 1/2"	BSP 1 1/2"	BSP 1 1/2"	BSP 2"
Ø Cabo	mín.	32,0	32,0	32,0	32,0	37,0
	máx.	38,0	38,0	38,0	38,0	44,0

*Dimensões aproximadas em milímetros

**As demais dimensões de conexão estão conforme a norma técnica do produto.

TOMADA DE EMBUTIR

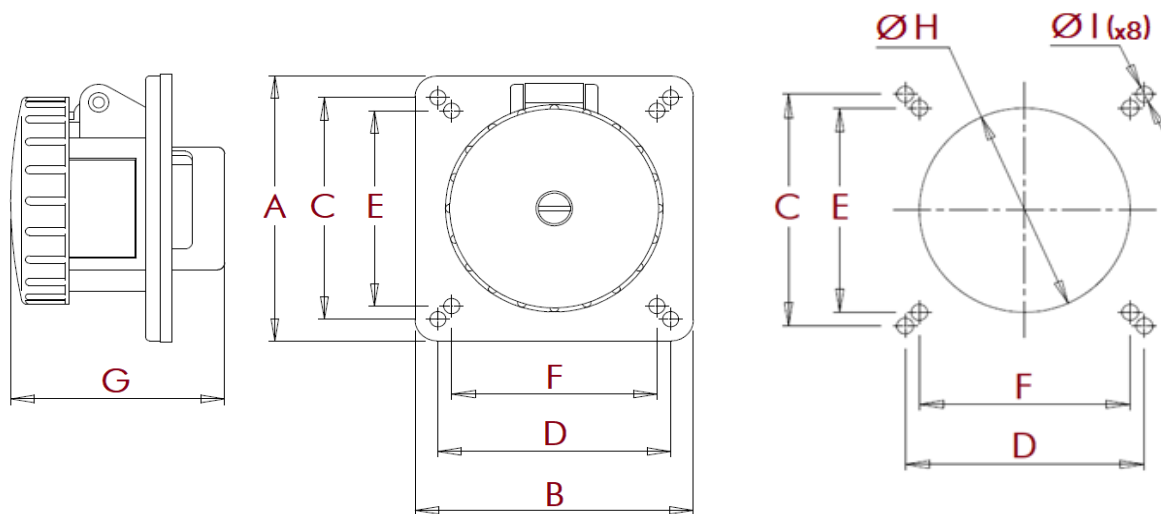
As Tomadas de Embutir da linha Shock Tite® são produtos que permitem a alimentação de instalações ou equipamentos elétricos fixos através da conexão com Plugues Móveis, podendo ser embutidas em superfícies, placas, quadros, máquinas e etc., garantindo total proteção contra penetração de líquidos e poeiras.

CORRENTE NOMINAL	POLOS	TENSÃO NOMINAL (V)					ATÉ 500Hz
		24	100/130	200/250	380/440	600/690	
16A	3	S3042W	S3044W	S3046W	S3049W	S3045W	S3040W
	4	S4042W	S4044W	S4049W	S4046W	S4045W	S4040W
	5	S5042W	S5044W	S5049W	S5046W	S5045W	S5040W
32A	3	S3242W	S3244W	S3246W	S3249W	S3245W	S3240W
	4	S4242W	S4244W	S4249W	S4246W	S4245W	S4240W
	5	S5242W	S5244W	S5249W	S5246W	S5245W	S5240W
63A	3	S3542W	S3544W	S3546W	S3549W	S3545W	S3540W
	4	S4542W	S4544W	S4549W	S4546W	S4545W	S4540W
	5	S5542W	S5544W	S5549W	S5546W	S5545W	S5540W
125A	3	S3642W	S3644W	S3646W	S3649W	S3645W	S3640W
	4	S4642W	S4644W	S4649W	S4646W	S4645W	S4640W
	5	S5642W	S5644W	S5649W	S5646W	S5645W	S5640W
200A	4	—	S4844W	S4849W	S4846W	S4845W	S4840W
	5	—	S5844W	S5849W	S5846W	S5845W	S5840W
250A	4	—	—	—	—	S4941W	—

*Para configurações com os contatos Niquelados acrescentar NQ ao final do código.



DIMENSÕES TOMADA DE EMBUTIR



CORRENTE	16A			32A			63A		
	2P+T	3P+T	3P+N+T	2P+T	3P+T	3P+N+T	2P+T	3P+T	3P+N+T
A	95,2	95,2	95,2	95,2	95,2	95,2	114,4	114,4	114,4
B	95,2	95,2	95,2	95,2	95,2	95,2	114,4	114,4	114,4
C	79,4	79,4	79,4	79,4	79,4	79,4	98,4	98,4	98,4
D	79,4	79,4	79,4	79,4	79,4	79,4	98,4	98,4	98,4
E	70,0	70,0	70,0	70,0	70,0	70,0	89,0	89,0	89,0
F	70,0	70,0	70,0	70,0	70,0	70,0	89,0	89,0	89,0
G	75,0	75,0	87,3	87,8	87,8	87,8	120,0	120,0	120,0
Ø H	70,0	70,0	70,0	70,0	70,0	70,0	100,0	100,0	100,0
Ø I	5,0	5,0	5,0	5,0	5,0	5,0	5,0	5,0	5,0

CORRENTE	125A			200A		250A	
	POLOS	2P+T	3P+T	3P+N+T	3P+T	3P+N+T	3P+T
A		139,7	139,7	139,7	139,7	139,7	139,7
B		139,7	139,7	139,7	139,7	139,7	139,7
C		123,8	123,8	123,8	123,8	123,8	123,8
D		123,8	123,8	123,8	123,8	123,8	123,8
E		114,4	114,4	114,4	114,4	114,4	114,4
F		114,4	114,4	114,4	114,4	114,4	114,4
G		156,3	156,3	156,3	156,3	156,3	156,3
Ø H		115,0	115,0	115,0	115,0	115,0	115,0
Ø I		5,0	5,0	5,0	5,0	5,0	5,0

*Dimensões aproximadas em milímetros

**As demais dimensões de conexão estão conforme a norma técnica do produto.

PLUGUE FIXO DE EMBUTIR

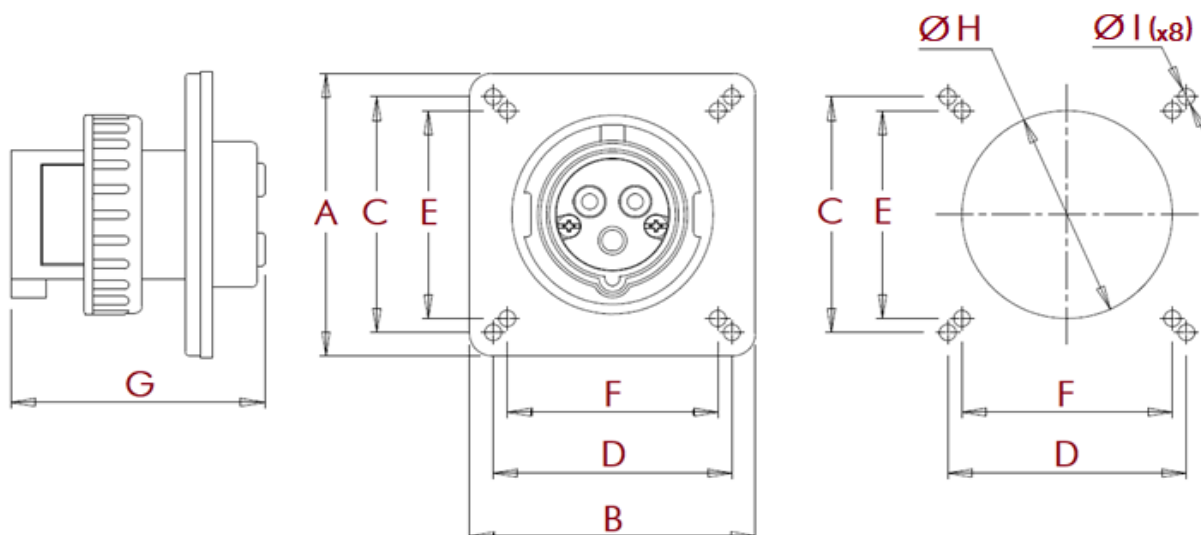
Os Plugues Fixos de embutir da linha Shock Tite® são produtos que permitem a alimentação de instalações ou equipamentos elétricos fixos através da conexão com Acopladores (Tomadas Móveis), podendo ser embutidas em superfícies, placas, quadros, máquinas e etc., garantindo total proteção contra penetração de líquidos e poeiras.

CORRENTE NOMINAL	POLOS	TENSÃO NOMINAL (V)					ATÉ 500Hz
		24	100/130	200/250	380/440	600/690	
16A	3	S3032W	S3034W	S3036W	S3039W	S3035W	S3030W
	4	S4032W	S4034W	S4039W	S4036W	S4035W	S4030W
	5	S5032W	S5034W	S5039W	S5036W	S5035W	S5030W
32A	3	S3232W	S3234W	S3236W	S3239W	S3235W	S3230W
	4	S4232W	S4234W	S4239W	S4236W	S4235W	S4230W
	5	S5232W	S5234W	S5239W	S5236W	S5235W	S5230W
63A	3	S3532W	S3534W	S3536W	S3539W	S3535W	S3530W
	4	S4532W	S4534W	S4539W	S4536W	S4535W	S4530W
	5	S5532W	S5534W	S5539W	S5536W	S5535W	S5530W
125A	3	S3632W	S3634W	S3636W	S3639W	S3635W	S3630W
	4	S4632W	S4634W	S4639W	S4636W	S4635W	S4630W
	5	S5632W	S5634W	S5639W	S5636W	S5635W	S5630W
200A	3	S3832W	S3834W	S3836W	S3839W	S3835W	S3830W
	4	S4832W	S4834W	S4839W	S4836W	S4835W	S4830W
	5	—	S5834W	S5839W	S5836W	S5835W	S5830W
250A	4	—	—	—	—	S4931W	—



*Para configurações com os contatos Niquelados acrescentar NQ ao final do código.

DIMENSÕES PLUGUE FIXO DE EMBUTIR



CORRENTE	16A			32A			63A		
	POLOS	2P+T	3P+T	3P+N+T	2P+T	3P+T	3P+N+T	2P+T	3P+T
A	95,2	95,2	95,2	95,2	95,2	95,2	114,4	114,4	114,4
B	95,2	95,2	95,2	95,2	95,2	95,2	114,4	114,4	114,4
C	79,4	79,4	79,4	79,4	79,4	79,4	98,4	98,4	98,4
D	79,4	79,4	79,4	79,4	79,4	79,4	98,4	98,4	98,4
E	70,0	70,0	70,0	70,0	70,0	70,0	89,0	89,0	89,0
F	70,0	70,0	70,0	70,0	70,0	70,0	89,0	89,0	89,0
G	84,5	84,5	99,5	101,0	102,0	104,0	135,5	135,5	135,5
Ø H	70,0	70,0	70,0	70,0	70,0	70,0	100,0	100,0	100,0
Ø I	5,0	5,0	5,0	5,0	5,0	5,0	5,0	5,0	5,0

CORRENTE	125A			200A			250A
	POLOS	2P+T	3P+T	3P+N+T	2P+T	3P+T	3P+N+T
A	139,7	139,7	139,7	139,7	139,7	139,7	139,7
B	139,7	139,7	139,7	139,7	139,7	139,7	139,7
C	123,8	123,8	123,8	123,8	123,8	123,8	123,8
D	123,8	123,8	123,8	123,8	123,8	123,8	123,8
E	114,4	114,4	114,4	114,4	114,4	114,4	114,4
F	114,4	114,4	114,4	114,4	114,4	114,4	114,4
G	158,5	158,5	158,8	158,5	158,5	158,8	158,5
Ø H	115,0	115,0	115,0	115,0	115,0	115,0	115,0
Ø I	5,0	5,0	5,0	5,0	5,0	5,0	5,0

*Dimensões aproximadas em milímetros

**As demais dimensões de conexão estão conforme a norma técnica do produto.

TOMADAS MÚLTIPLAS

As Tomadas Múltiplas da linha Shock Tite® são produtos que permitem a multiplicação do ponto de tomada, possuem 1 entrada em forma de plugue e 3 saídas em forma de tomada. Podendo ser utilizada em conjunto com tomadas fixas ou móveis e permitindo a alimentação de instalações ou equipamentos elétricos através da conexão com Plugues Móveis e garantindo total proteção contra penetração de líquidos e poeiras.

CORRENTE NOMINAL	POLOS	TENSÃO NOMINAL (V)		
		100/130	200/250	380/440
16A	3	S43084W	S43086W	—
	4	—	S44089W	S44086W
	5	—	—	S45086W
32A	3	S43284W	S43286W	—
	4	—	S44289W	S44286W



PLUGUES E TOMADAS PARA CONTAINERS

Os Plugues e Tomadas para containers da linha Shock Tite® são produtos para uso específico em containers refrigerados, utilizados para a alimentação dos refrigeradores durante o transporte de cargas que exigem o controle de temperatura. Os produtos Shock Tite® para container possuem alta resistência mecânica e podem ser instalados nos próprios containers, em navios e nos terminais portuários garantindo total proteção contra penetração de líquidos e poeiras.



CORRENTE NOMINAL	TENSÃO NOMINAL	POLOS	REFERÊNCIA	DESCRIÇÃO DO PRODUTO
32A	380/440V	4 (3P+T)	SS4203B	Tomada de sobrepor com bloqueio mecânico
			SS4203D	Tomada de sobrepor com bloqueio mecânico e disjuntor
			SS4203DZ	Tomada de sobrepor com bloqueio mecânico e fusível diazed
			S4273W	Plugue móvel
			S4253W	Acoplamento (Tomada móvel)
			S4203W	Tomada de sobrepor
			S4243W	Tomada de embutir
			S4233W	Plugue fixo de embutir (Inlet)

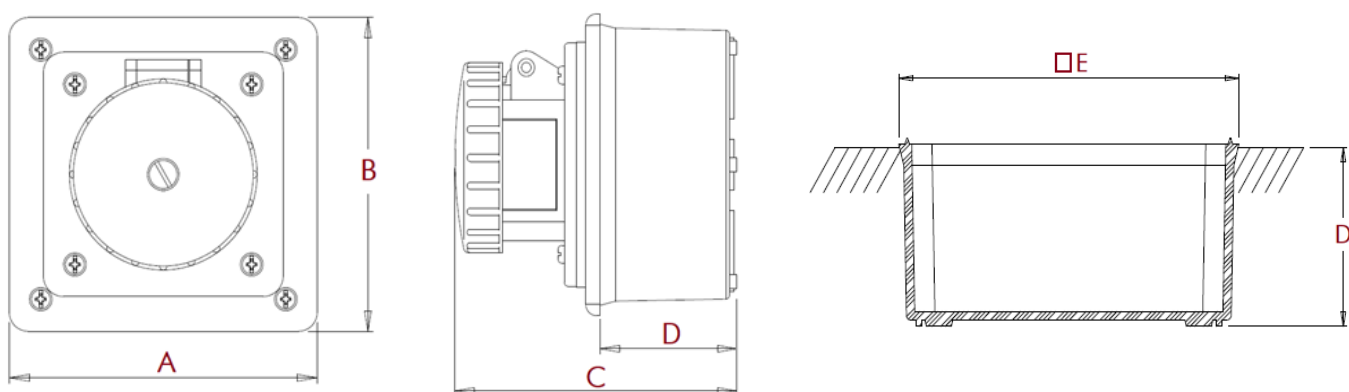
TOMADA DE EMBUTIR COM FLANGE

As Tomadas de Embutir com Flange da linha Shock Tite® são produtos que permitem a alimentação de instalações ou equipamentos elétricos fixos através da conexão com Plugues Móveis, podendo ser embutidas em superfícies, placas, quadros, máquinas e com aplicação indicada para cozinha industrial, garantindo total proteção contra penetração de líquidos e poeiras.

CORRENTE NOMINAL	POLOS	TENSÃO NOMINAL (V)		
		100/130	200/250	380/440
16A	3	S10700075	S10700050	S10700055
	4	S10700115	S10700104	S10700056
	5	S10700118	S10700120	S10700119
32A	3	S10700110	S10700109	S10700057
	4	S10700116	S10700117	S10700058
	5	S10700121	S10700123	S10700122



DIMENSÕES TOMADA DE EMBUTIR COM FLANGE



CORRENTE POLOS	16A			32A		
	3P	4P	5P	3P	4P	5P
A	123,0	123,0	123,0	123,0	123,0	123,0
B	118,0	118,0	118,0	118,0	118,0	118,0
C	119,5	119,5	119,5	119,5	119,5	119,5
D	55,0	55,0	55,0	55,0	55,0	55,0
□ E	109,0	109,0	109,0	109,0	109,0	109,0

*Dimensões aproximadas em milímetros

**As demais dimensões de conexão estão conforme a norma técnica do produto.

TAMPA DE PROTEÇÃO PARA PLUGUES À PROVA D'ÁGUA

As Tampas de Proteção para Plugues da linha Shock Tite® são produtos que garantem a total proteção dos contatos e componentes internos do Plugue Móvel e Fixo de Embutir contra penetração de líquidos e poeiras quando não estão em uso.

CORRENTE NOMINAL	POLOS	REFERÊNCIA
16A	3	S61330
	4	S61340
	5	S61350
32A	3 e 4	S63340
	5	S63350
63A	3, 4 e 5	S66350
125A	3, 4 e 5	
200A	3, 4 e 5	S67350
250A	3, 4 e 5	



ADAPTADORES DE ROSCA

Os Plugues e Tomadas da linha Shock Tite® permitem a utilização de Adaptadores de Rosca para adequação ao tipo da Rosca de Entrada para outros.



CÓDIGO	ROSCA	
	DE	PARA
S0160	PG 11	BSP 3/8"
S0046	PG 13,5	NPT 1/2"
S0047	PG 16	NPT 1/2"
S0048	PG 16	NPT 3/4"
S0049	PG 21	NPT 3/4"
S0149	PG 21	BSP 3/4"
S0042	PG 21	BSP 1"
S0030	PG 29	NPT 1 1/2"
S0029	PG 29	BSP 1 1/2"
S0051	PG 29	NPT 1"

CÓDIGO	ROSCA	
	DE	PARA
S0156	BSP 1/2"	PG 16
S0052	BSP 1/2"	NPT 1/2"
S0058	BSP 3/4"	PG 21
S0152	BSP 3/4"	BSP 3/4"
S0053	BSP 3/4"	NPT 3/4"
S070112	BSP 3/8"	PG 11
S0145	BSP 1"	PG 29
S0144	BSP 1"	BSP 3/4"
S0054	BSP 1"	NPT 1"
S0055	BSP 1 1/4"	NPT 1 1/4"