

Desde  
**1980**

# elecon

A opção segura para suas instalações

*Linha completa para sua infraestrutura elétrica*

*elecon.com.br*

Fixações ➤  
Sealtubos ➤  
Perfilados ➤  
Eletrodutos ➤  
Eletrocalhas ➤

# Índice

04-05	Eletroduto Eletrolítico/Pré-Zincado
06-09	Eletroduto Galvanizado à Fogo
10	Eletroduto Alumínio
11	Eletroduto Inox
12	Linha NBR 5580
13	Seal Tubo
14	Eletroduto PVC
15	PVC Flexível
16	Spiraflex
17	PEAD
18-23	Eletrocalha
24-30	Perfilados
31-33	Fixação
34 - 41	Leitos
42 - 50	Conduletes e Acessórios
51	Tomadas e Interruptores
52-53	Fios e Cabos
54	Terminais Elétricos
55-57	Hellermann Tyton
58	3M
59-62	Linha Liz



## Prêmios



## Certificados

**PETROBRAS**

Fornecedor qualificado



ISO 9001

## A empresa

A Elecon é uma empresa com tradição no mercado de engenharia elétrica e é especializada na fabricação de eletrocalhas, perfilados, eletrodutos PVC, eletrodutos zincados, conexões e acessórios. Seus produtos são fabricados utilizando as mais modernas tecnologias disponíveis no mercado, visando sempre atender as necessidades de seus clientes com segurança e competência.

Líder de mercado, fornece para as mais conceituadas empresas de engenharia e instaladoras, além de revendedoras de materiais elétricos em todo o Brasil e América Latina. O grande diferencial da Elecon é a pontualidade nas entregas, qualidade e variedade de produtos, profissionais altamente capacitados e fornecedores qualificados.

A excelência na produção e fornecimento dos produtos é possível devido a métodos certificados de fabricação aliados a uma estrutura de distribuição organizada e eficiente.

A Elecon trabalha com seriedade e visa um crescimento constante, que beneficie também seus clientes, fornecedores e parceiros.

**Elecon, a opção segura para suas instalações.**



# Desde 1980 no mercado

## História

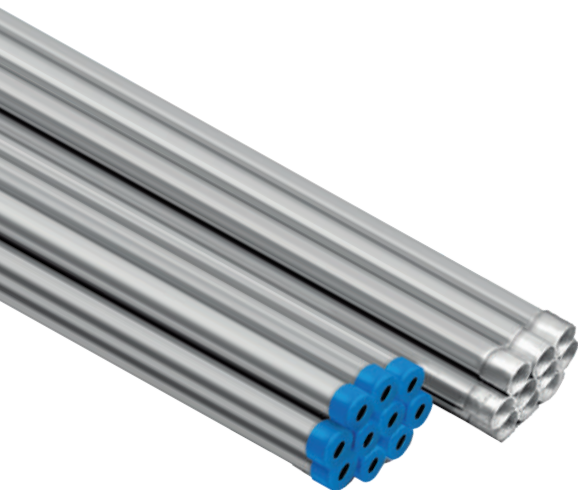
A Elecon nasceu em 1980 com o objetivo de oferecer ao mercado de construção materiais e acessórios para estruturação elétrica predial e industrial. Nessa época, apenas algumas grandes empresas dominavam o setor, e, para conquistar seu espaço, a Elecon investiu em inovar, aumentar e diversificar sua linha de produtos.

Com o aparecimento de uma demanda das refinarias de petróleo por eletrodutos de alumínio, difíceis de se encontrar, a Elecon prontamente atendeu a esta necessidade e tornou-se referência neste nicho de mercado, o que resultou em um aumento considerável do faturamento.

Essa demanda aumentou com o passar dos anos, e a Elecon passou a focar sua produção exclusivamente para o setor elétrico, abandonando os materiais hidráulicos. Mais tarde, começou a beneficiar eletrodutos esmaltados, zincados, galvanizados a fogo e RIR. Em meados de 1996 o mercado passou a consumir o eletroduto zincado, deixando de lado o esmaltado, que eventualmente deixou de ser produzido.

Desde então, a Elecon vem diversificando constantemente sua linha de produtos e conquistando novos parceiros, entre grandes empresas como Tramontina, 3M e Hellermann Tyton.

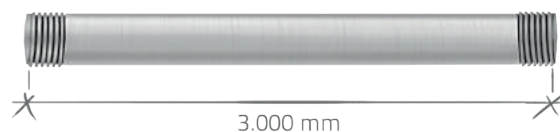




### Leve

- Rígidos de aço, com uma luva em barras de três metros e protetor de rosca;
- Acabamento galvanizado eletrolítico ou pré-zincado;
- Indicado para ambientes internos.

REF.	DIÂMETRO NOMINAL		PAREDE (mm)	DIÂMETRO EXTERNO	
	(pol.)	(dn mm)		mín. (mm)	máx. (mm)
Eletr. leve					
EC-EDE 11	1/2"	15	0,50	20,00	20,40
EC-EDE 12	3/4"	20	0,50	25,20	25,60
EC-EDE 13	1"	25	0,50	31,50	31,90



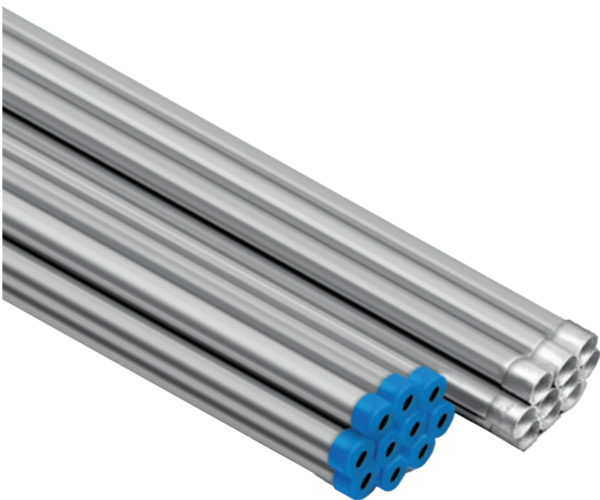
### Médio

- Rígidos de aço, com uma luva em barras de três metros e protetor de rosca;
- Acabamento galvanizado eletrolítico ou pré-zincado;
- Indicado para ambientes internos.

REF.	DIÂMETRO NOMINAL		PAREDE (mm)	DIÂMETRO EXTERNO	
	(pol.)	(dn mm)		mín. (mm)	máx. (mm)
Eletr. médio					
EC-EDE 21	1/2"	15	0,90	20,00	20,40
EC-EDE 22	3/4"	20	0,90	25,20	25,60
EC-EDE 23	1"	25	0,90	31,50	31,90
EC-EDE 24	1 1/4"	32	0,90	40,50	41,00
EC-EDE 25	1 1/2"	40	0,90	46,60	47,10
EC-EDE 26	2"	50	0,90	58,40	59,00
EC-EDE 27	2 1/2"	65	1,20	74,10	74,90
EC-EDE 28	3"	80	1,50	86,80	87,60
EC-EDE 29	4"	100	1,50	111,60	112,70

## Pesado | NBR 13057

- Rígidos de aço, conforme a norma NBR 13057/93;
- Rosca NBR 8133, com uma luva e protetor de rosca em barras de 3 metros;
- Acabamento galvanizado eletrolítico ou pré-zincado;
- CS1 = 5 micras (padrão);
- CS2 = 12 micras (sob consulta);
- Indicado para ambientes internos.



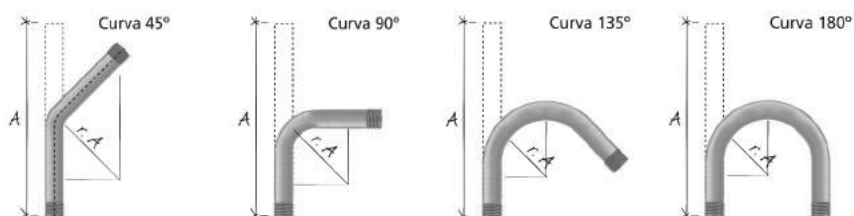
REF.	DIÂMETRO NOMINAL		PAREDE (mm)	DIÂMETRO EXTERNO	
	(pol.)	(dn mm)		mín. (mm)	máx. (mm)
Eletr. pesado					
EC-EDE 51	1/2"	15	1,50	20,00	20,40
EC-EDE 52	3/4"	20	1,50	25,20	25,60
EC-EDE 53	1"	25	1,50	31,50	31,90
EC-EDE 54	1 1/4"	32	2,00	40,50	41,00
EC-EDE 55	1 1/2"	40	2,25	46,60	47,10
EC-EDE 56	2"	50	2,25	58,40	59,00
EC-EDE 57	2 1/2"	65	2,65	74,10	74,90
EC-EDE 58	3"	80	2,65	86,80	87,60
EC-EDE 59	4"	100	2,65	111,60	112,70



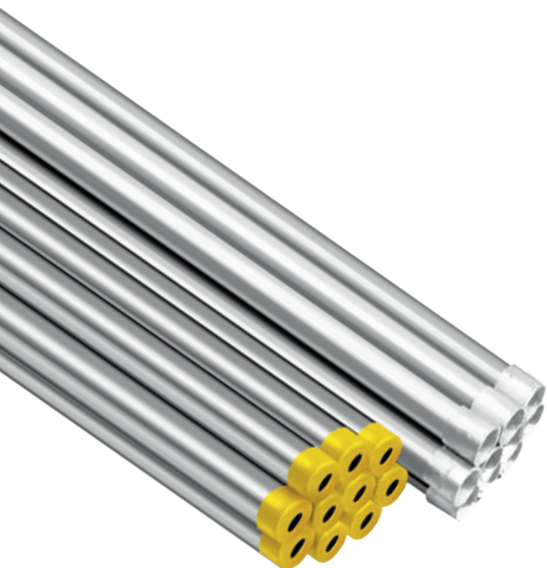
## Conexões | pesada, média e luva

- Curvas de 45°, 90°, 135° e 180°;
- Acabamentos galvanizado eletrolítico.

REF.			TAMANHO NOMINAL	
Curva média	Curva pesada	Luva	(pol.)	(dn mm)
EC-EDE 71	EC-EDE 81	EC-EDE 91	1/2"	15
EC-EDE 72	EC-EDE 82	EC-EDE 92	3/4"	20
EC-EDE 73	EC-EDE 83	EC-EDE 93	1"	25
EC-EDE 74	EC-EDE 84	EC-EDE 94	1 1/4"	32
EC-EDE 75	EC-EDE 85	EC-EDE 95	1 1/2"	40
EC-EDE 76	EC-EDE 86	EC-EDE 96	2"	50
EC-EDE 77	EC-EDE 87	EC-EDE 97	2 1/2"	65
EC-EDE 78	EC-EDE 88	EC-EDE 98	3"	80
EC-EDE 79	EC-EDE 89	EC-EDE 99	4"	100



## Galvanizado à Fogo



### Médio

- Rígidos de aço, com uma luva e protetor de rosca em barras de três metros;
- Acabamento galvanizado à fogo (imersão a quente);
- Indicado para ambientes externos.

REF.	DIÂMETRO NOMINAL		PAREDE (mm)	DIÂMETRO EXTERNO	
	(pol.)	(dn mm)		mín. (mm)	máx. (mm)
Eletr. Médio					
EC-EDF 21	1/2"	15	0,90	20,00	20,40
EC-EDF 22	3/4"	20	0,90	25,20	25,60
EC-EDF 23	1"	25	0,90	31,50	31,90
EC-EDF 24	1 1/4"	32	0,90	40,50	41,00
EC-EDF 25	1 1/2"	40	0,90	46,60	47,10
EC-EDF 26	2"	50	0,90	58,40	59,00
EC-EDF 27	2 1/2"	65	1,20	74,10	74,90
EC-EDF 28	3"	80	1,50	86,80	87,60
EC-EDF 29	4"	100	1,50	111,60	112,70

### Pesado | NBR 5624

- Rígidos de aço, conforme a norma NBR 5624;
- Rosca NBR 8133, com uma luva e protetor de rosca em barras de 3 metros;
- Acabamento galvanizado à fogo (imersão a quente);
- Indicado para ambientes externos.



REF.	DIÂMETRO NOMINAL		PAREDE (mm)	DIÂMETRO EXTERNO	
	(pol.)	(dn mm)		mín. (mm)	máx. (mm)
Eletr. Pesado					
EC-EDF 51	1/2"	15	1,50	20,00	20,40
EC-EDF 52	3/4"	20	1,50	25,20	25,60
EC-EDF 53	1"	25	1,50	31,50	31,90
EC-EDF 54	1 1/4"	32	2,00	40,50	41,00
EC-EDF 55	1 1/2"	40	2,25	46,60	47,10
EC-EDF 56	2"	50	2,25	58,40	59,00
EC-EDF 57	2 1/2"	65	2,65	74,10	74,90
EC-EDF 58	3"	80	2,65	86,80	87,60
EC-EDF 59	4"	100	2,65	111,60	112,70

### Conexões | pesada, média e luva

- Curvas de 45°, 90°, 135° e 180°;
- Acabamento galvanizado à fogo (imersão a quente).

Curva Média	REF.		TAMANHO NOMINAL	
	Curva Pesada	Luva	(pol.)	(dn mm)
EC-EDF 71	EC-EDF 81	EC-EDF 91	1/2"	15
EC-EDF 72	EC-EDF 82	EC-EDF 92	3/4"	20
EC-EDF 73	EC-EDF 83	EC-EDF 93	1"	25
EC-EDF 74	EC-EDF 84	EC-EDF 94	1 1/4"	32
EC-EDF 75	EC-EDF 85	EC-EDF 95	1 1/2"	40
EC-EDF 76	EC-EDF 86	EC-EDF 96	2"	50
EC-EDF 77	EC-EDF 87	EC-EDF 97	2 1/2"	65
EC-EDF 78	EC-EDF 88	EC-EDF 98	3"	80
EC-EDF 79	EC-EDF 89	EC-EDF 99	4"	100

## RIR (rebarba interna removida) - Atmosfera Explosiva



### RIR NPT | NBR 5597

- Rígidos de aço carbono com rebarba interna removida, conforme norma NBR 5597 (EB341), com uma luva e protetor de rosca em barras de 3 metros;
- Acabamento galvanizado à fogo (imersão a quente);
- Com gravação na barra;
- Indicado para ambientes de atmosfera explosiva.

Eletroduto galvanizado à fogo (RIR) NBR 5597/06 NPT				
REF.	DIÂMETRO NOMINAL		DIÂM. EXT.	PAREDE
RIR NPT	(pol.)	(dn mm)	(mm)	(mm)
EC-EDN 1	1/2"	15	21,3	2,25
EC-EDN 2	3/4"	20	26,9	2,25
EC-EDN 3	1"	25	33,7	2,65
EC-EDN 4	1 1/4"	32	42,4	3,00
EC-EDN 5	1 1/2"	40	48,3	3,00
EC-EDN 6	2"	50	60,3	3,35
EC-EDN 7	2 1/2"	65	73,0	3,75
EC-EDN 8	3"	80	88,9	3,75
EC-EDN 9	4"	100	114,3	4,25
EC-EDN 10	5"	125	141,3	5,00
EC-EDN 11	6"	150	168,3	5,30

Espessura do revestimento de zinco: 300g/m<sup>2</sup>.



### RIR BSP | NBR 5598

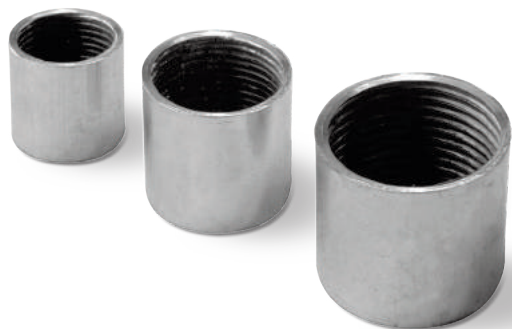
- Rígidos de aço carbono com rebarba interna removida, conforme norma NBR 5598 (EB342), com uma luva e protetor de rosca em barras de 3 metros;
- Acabamento galvanizado à fogo (imersão a quente);
- Com gravação na barra;
- Indicado para ambientes de atmosfera explosiva.

Eletroduto galvanizado à fogo (RIR) NBR 5598/09 BSP				
REF.	DIÂMETRO NOMINAL		DIÂM. EXT.	PAREDE
RIR BSP	(pol.)	(dn mm)	(mm)	(mm)
EC-EDB 1	1/2"	15	21,3	2,25
EC-EDB 2	3/4"	20	26,9	2,25
EC-EDB 3	1"	25	33,7	2,65
EC-EDB 4	1 1/4"	32	42,4	2,65
EC-EDB 5	1 1/2"	40	48,3	3,00
EC-EDB 6	2"	50	60,3	3,00
EC-EDB 7	2 1/2"	65	76,1	3,35
EC-EDB 8	3"	80	88,9	3,35
EC-EDB 9	4"	100	114,3	3,75
EC-EDB 10	5"	125	139,7	4,75
EC-EDB 11	6"	150	165,1	5,00

Espessura do revestimento de zinco: 300g/m<sup>2</sup>.

### Luvas NPT e BSP

- NPT - NBR 5597 (EB341);
- BSP - NBR 5598 (EB342);
- Acabamento galvanizado à fogo (imersão a quente) e com rebarba interna removida.



Luva galvanizada a fogo (RIR) NBR 5597/06 NPT				
REF.	DIÂMETRO NOMINAL		DIÂM. EXT. MÍN	COMP. (C)
Luvras NPT	(pol.)	(dn mm)	(mm)	mín. (mm)
EC-EDN 91	1/2"	15	25,7	40
EC-EDN 92	3/4"	20	31,8	41
EC-EDN 93	1"	25	37,8	51
EC-EDN 94	1 1/4"	32	47,5	52
EC-EDN 95	1 1/2"	40	54,7	52
EC-EDN 96	2"	50	67,3	54
EC-EDN 97	2 1/2"	65	80,0	79
EC-EDN 98	3"	80	94,8	83
EC-EDN 99	4"	100	122,8	89
EC-EDN 100	5"	125	151,00	95
EC-EDN 101	6"	150	177,5	102

Luva galvanizada a fogo (RIR) NBR 5598/06 BSP				
REF	DIÂMETRO NOMINAL		DIÂM. EXT. MÍN	COMP. (C)
Luvras BSP	(pol.)	(dn mm)	(mm)	mín. (mm)
EC-EDB 91	1/2"	15	25,7	30
EC-EDB 92	3/4"	20	31,8	33
EC-EDB 93	1"	25	37,8	38
EC-EDB 94	1 1/4"	32	47,5	43
EC-EDB 95	1 1/2"	40	53,0	43
EC-EDB 96	2"	50	65,0	51
EC-EDB 97	2 1/2"	65	80,0	60
EC-EDB 98	3"	80	93,0	67
EC-EDB 99	4"	100	119,5	79
EC-EDB 100	5"	125	146,0	87
EC-EDB 101	6"	150	172,0	87

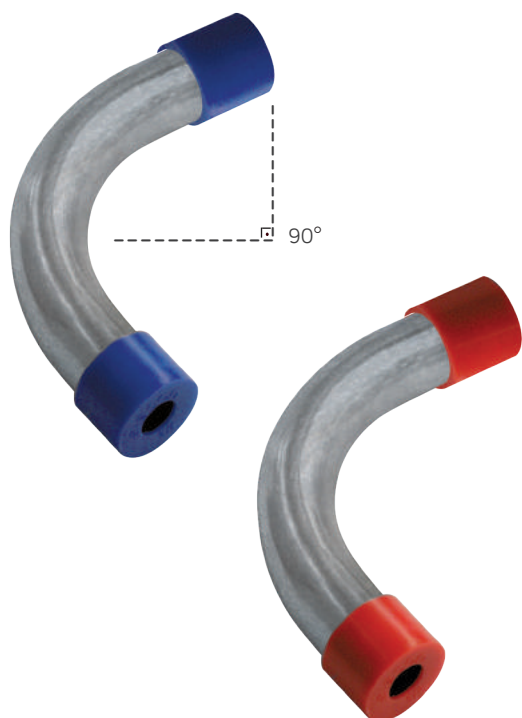
Espessura do revestimento de zinco: 300g/m<sup>2</sup>.



## Conexões - RIR (rebarba interna removida)

### Curvas

- Curvas de 45°, 90°, 135° e 180°;
- Acabamento galvanizado à fogo (imersão a quente);
- Rebarba interna removida.



Curva NBR 5597/06							
REF.	DIÂMETRO NOMINAL		DIÂM. EXT.	PAREDE	RAIO A MÍN.	RAIO A MAX.	TRECHO RETO
RIR	(pol.)	(dn mm)	(mm)	(mm)	(mm)	(mm)	(mm)
EC-EDN 71	1/2"	15	21,3	2,25	70	94	38
EC-EDN 72	3/4"	20	26,9	2,25	102	120	38
EC-EDN 73	1"	25	33,7	2,65	113	130	48
EC-EDN 74	1 1/4"	32	42,4	3,00	120	153	51
EC-EDN 75	1 1/2"	40	48,3	3,00	185	220	51
EC-EDN 76	2"	50	60,3	3,25	200	253	51
EC-EDN 77	2 1/2"	65	73,0	3,75	220	280	76
EC-EDN 78	3"	80	88,9	3,75	250	340	79
EC-EDN 79	4"	100	114,3	4,25	350	418	86
EC-EDN 80	5"	125	141,3	5,00	580	609	92
EC-EDN 81	6"	150	168,3	5,30	750	762	95

Curva NBR 5598/09							
REF	DIÂMETRO NOMINAL		DIÂM. EXT.	PAREDE	RAIO A MÍN.	RAIO A MAX.	TRECHO RETO
RIR	(pol.)	(dn mm)	(mm)	(mm)	(mm)	(mm)	(mm)
EC-EDB 71	1/2"	15	21,3	2,25	70	94	38
EC-EDB 72	3/4"	20	26,9	2,25	102	120	38
EC-EDB 73	1"	25	33,7	2,65	113	130	48
EC-EDB 74	1 1/4"	32	42,4	2,65	120	153	51
EC-EDB 75	1 1/2"	40	48,3	3,00	185	220	51
EC-EDB 76	2"	50	60,3	3,00	200	253	51
EC-EDB 77	2 1/2"	65	76,1	3,35	220	280	76
EC-EDB 78	3"	80	88,9	3,35	250	340	79
EC-EDB 79	4"	100	114,3	3,75	350	418	86
EC-EDB 80	5"	125	139,7	4,75	580	609	92
EC-EDB 81	6"	150	165,1	5,00	750	762	95

Espessura do revestimento de zinco: 300g/m<sup>2</sup>.



### Eletrodutos

- Rígido de alumínio, com a luva e protetor de rosca em barras de 3 metros;
- Acabamento em alumínio extrudado schedule 40 sem costura com gravação na barra;
- Indicado para ambientes de alta corrosão.



REF.	REF.	DIÂMETRO NOMINAL		PAREDE (mm)	DIÂM. EXT. (mm)	DIÂM. INT. (mm)
		(pol.)	(dn mm)			
Curvas	Eletroduto					
EC-EDA 71	EC-EDA 1	1/2"	15	2,77	21,34	15,80
EC-EDA 72	EC-EDA 2	3/4"	20	2,87	26,67	20,93
EC-EDA 73	EC-EDA 3	1"	25	3,38	33,40	26,64
EC-EDA 74	EC-EDA 4	1 1/4"	32	3,56	42,16	35,05
EC-EDA 75	EC-EDA 5	1 1/2"	40	3,68	48,26	40,89
EC-EDA 76	EC-EDA 6	2"	50	3,91	60,33	52,50
EC-EDA 77	EC-EDA 7	2 1/2" BSP	65	5,16	76,10	69,76
EC-EDA 78	EC-EDA 8	2 1/2" NPT	65	5,16	73,03	62,71
EC-EDA 79	EC-EDA 9	3"	80	5,49	88,90	77,93
EC-EDA 80	EC-EDA 10	4"	100	6,02	114,30	102,26
EC-EDA 81	EC-EDA 11	5"	125	6,55	141,30	128,19
EC-EDA 82	EC-EDA 12	6"	150	7,11	168,28	154,05



### Conexões

- Curvas de 45°, 90°, 135° e 180°;
- Luvas NPT.



REF.	DIÂMETRO NOMINAL		DIÂM. EXT. mín. (mm)	COMP. mín. (mm)
	(pol.)	(dn mm)		
Luvras				
C-EDA 91	1/2"	15	20,40	35,00
C-EDA 92	3/4"	20	31,70	36,10
C-EDA 93	1"	25	38,10	41,40
C-EDA 94	1 1/4"	32	50,00	53,00
C-EDA 95	1 1/2"	40	54,50	48,20
C-EDA 96	2"	50	69,00	56,30
C-EDA 97	2 1/2" BSP	60	76,10	65,00
C-EDA 98	2 1/2" NPT	65	73,03	82,20
C-EDA 99	3"	80	97,70	85,40
C-EDA 100	4"	100	119,60	92,50
C-EDA 101	5"	125	162,00	109,00
C-EDA 102	6"	150	183,00	109,00

## Inox SCH.10



### Eletrodutos

- Eletrodutos Rígidos em Aço Inox Schedule 10;
- BSP;
- Indicado em hospitais e indústrias alimentícias.

REF	DIÂMETRO NOMINAL		DIÂM. EXT.	PAREDE
	(pol.)	(dn mm)		
Eletroduto				
EC-EDI1	1/2"	15	21,3	2,11
EC-EDI2	3/4"	20	26,7	2,11
EC-EDI3	1"	25	33,7	2,77
EC-EDI4	1 1/4"	32	42,4	2,77
EC-EDI5	1 1/2"	40	48,3	2,77
EC-EDI6	2"	50	60,3	2,77

## Inox SCH. 40



### Eletrodutos

- Eletrodutos Rígidos em Aço Inox Schedule 40;
- NPT/BSP;
- Indicado em hospitais e indústrias alimentícias.

REF	DIÂMETRO NOMINAL		DIÂM. EXT.	PAREDE
	(pol.)	(dn mm)		
Eletroduto				
EC-EDI7	1/2"	15	21,3	2,77
EC-EDI8	3/4"	20	26,7	2,87
EC-EDI9	1"	25	33,7	3,38
EC-EDI10	1 1/4"	32	42,4	3,56
EC-EDI11	1 1/2"	40	48,3	3,68
EC-EDI12	2"	50	60,3	3,91
EC-EDI13	2.1/2" BSP	65	76,0	5,16
EC-EDI14	2.1/2" NPT	65	73,0	5,16
EC-EDI15	3"	80	88,9	5,49
EC-EDI16	4"	100	114,3	6,02

### Conexões

- Curvas de 90°;
- Luvas.





## Linha 5580 | NBR 5580/2007

Tubos para condução de fluidos c/ rosca bsp.

Diâmetro Nominal Nominal Diameter		Diâmetro Externo External Diameter	Espessura Wall Thickness (mm)			Massa Teórica do Tubo Theoretical Mass of the Pipe (kg/pç)					
DN	pol	mm				Preto / Black			Galvanizado / Galvanized		
			Classe Leve Light Class	Classe Média Medium Class	Classe Pesada Heavy Class	Classe Leve Light Class	Classe Média Medium Class	Classe Pesada Heavy Class	Classe Leve Light Class	Classe Média Medium Class	Classe Pesada Heavy Class
15*	1/2"	21,3	2,25	2,65		6,342	7,313		6,647	7,601	
20	3/4"	26,9	2,25	2,65	3	8,206	9,508	10,609	8,592	9,846	10,98
25	1"	33,7	2,65	3,35	3,75	12,175	15,043	16,618	12,648	15,518	17,072
32	1.1/4"	42,4	2,65	3,35	3,75	15,586	19,356	21,445	16,199	19,969	22,003
40	1.1/2"	48,3	3	3,35	3,75	20,108	22,28	24,719	20,783	22,783	25,392
50	2"	60,3	3	3,75	4,5	25,434	31,377	37,153	26,304	32,233	37,981
65	2.1/2"	76,1	3,35	3,75	4,5	36,06	40,143	47,673	37,157	41,231	48,78
80	3"	88,9	3,35	4	4,5	42,404	50,247	56,195	43,71	51,56	57,493
90	3.1/2"	101,6	3,75	4,25	5	54,292	61,217	71,465	55,776	62,668	72,917
100	4"	114,3	3,75	4,5	5,6	61,339	73,107	90,066	62,987	74,736	91,699
125	5"	139,7		4,75	5,6		94,86	111,12		96,954	113,197
150	6"	165,1		5	5,6		118,44	132,18		120,918	134,650

## Tubos flexíveis e conectores em aço

- Diâmetro interno e externo baseado na norma UL-360;
- O PVC que envolve o eletroduto atende a norma UL 94VO;
- Aço zincado do eletroduto atende as normas NBR -7008 e NBR 7013.



## Eletroduto flexível preto/branco

- Fabricado com fita de aço galvanizado ou estanho, revestido externamente com polivinil clorídrico (PVC) extrudado;
- Indicado para proteção de fios e cabos elétricos e eletrônicos em geral.

## Eletroduto flexível metálico

- Fabricado com fita de aço galvanizado sem revestimento;
- Indicado para proteção de fios e cabos elétricos e eletrônicos em geral;
- Usado principalmente em ambientes externos.

## Conectores macho, fêmea, fixo, giratório e Reusável

- Fabricado em latão fundido zincado com rosca tipo BSP e NPT;
- Fixados nas extremidades do tubo por rosca à esquerda dimensionada para dar plena fixação;
- Desmontagem rápida;
- Total vedação.



## Box curvo, box reto e Unidut reto

- Materiais em alumínio e alto padrão de qualidade;
- Todas conexões acompanham parafusos;
- Box Curvo de 90°.

DIÂM.	ELETRODUTO FLEXÍVEL METÁLICO	ELETRODUTO FLEXÍVEL PRETO	QUANTIDADE POR ROLO
3/8"	EC-EFM1	EC-EFP1	30m
1/2"	EC-EFM2	EC-EFP2	30m
3/4"	EC-EFM3	EC-EFP3	30m
1"	EC-EFM4	EC-EFP4	30m
1.1/4"	EC-EFM5	EC-EFP5	30m
1.1/2"	EC-EFM6	EC-EFP6	30m
2"	EC-EFM7	EC-EFP7	15m
2.1/2"	EC-EFM8	EC-EFP8	15m
3"	EC-EFM9	EC-EFP9	15m
4"	EC-EFM10	EC-EFP10	15m

DIÂM.	MACHO GIRATÓRIO	MACHO FIXO	ROSCA
3/8"	-	-	BSP
1/2"	EC-MGL1	EC-MFL1	BSP
3/4"	EC-MGL2	EC-MFL2	BSP
1"	EC-MGL3	EC-MFL3	BSP
1.1/4"	EC-MGL4	EC-MFL4	BSP
1.1/2"	EC-MGL5	EC-MFL5	BSP
2"	EC-MGL6	EC-MFL6	BSP
2.1/2"	EC-MGL7	EC-MFL7	BSP
3"	EC-MGL8	EC-MFL8	BSP
4"	EC-MGL9	EC-MFL9	BSP

## PVC - NBR 15465

### Eletrodutos

- Isolante rígido, não propaga chama;
- NBR 15465;
- Indicado para instalação de baixa e média tensão em áreas externas ou internas.



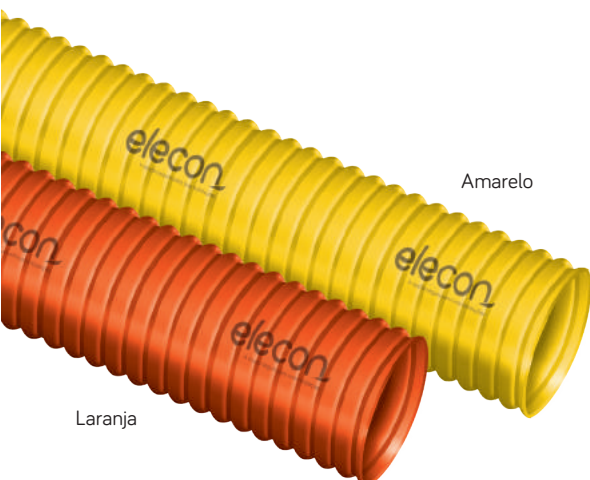
Eletrodutos	REF.		TAMANHO NOMINAL	
	Curvas	Luvas	(pol.)	(dn mm)
EC-EDV 11	EC-EDV 71	EC-EDV 91	1/2"	15
EC-EDV 12	EC-EDV 72	EC-EDV 92	3/4"	20
EC-EDV 13	EC-EDV 73	EC-EDV 93	1"	25
EC-EDV 14	EC-EDV 74	EC-EDV 94	1 1/4"	32
EC-EDV 15	EC-EDV 75	EC-EDV 95	1 1/2"	40
EC-EDV 16	EC-EDV 76	EC-EDV 96	2"	50
EC-EDV 17	EC-EDV 77	EC-EDV 97	2 1/2"	65
EC-EDV 18	EC-EDV 78	EC-EDV 98	3"	80
EC-EDV 19	EC-EDV 79	EC-EDV 99	4"	100



### Conexões

- Curvas de 45°, 90°, 135° e 180°;
- Luvas.

## PVC flexível



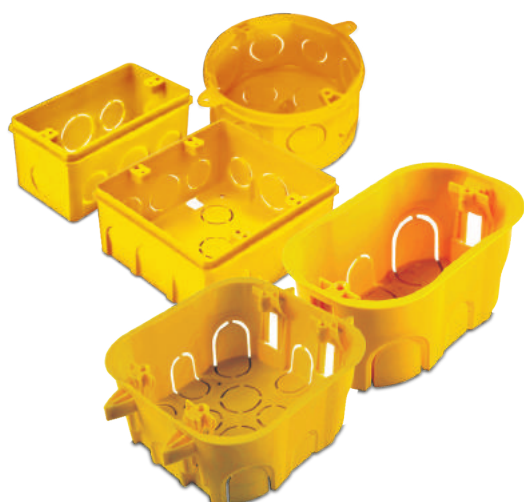
Amarelo

Laranja

### Elektrodutos | NBR 15465

- Não propaga chamas;
- Alta flexibilidade;
- Não amassa;
- Atende a norma NBR 15465.

BITOLA	DE	DI	COMP.	PESO
DN 20	20 mm	1/2"	50 m	2,100 kg
DN 25	25 mm	3/4"	50 m	3,100 kg
DN 32	32 mm	1"	25 m	2,200 kg



### Caixas de embutir | NBR 5431

- Maior espaço interno;
- Maior quantidade de entradas - 20mm (1/2"), 25mm (3/4") e 32mm (1");
- Maior reforço estrutural nas bordas;
- Alta resistência a deformações;
- Orelhas mais resistentes;
- Não propaga chamas;
- Atende a norma NBR 5431.

TIPO	BITOLA	F	C	B	A	PESO
Quadrada	4" x 4"	83,50	47,00	113,38	113,10	0,005 kg
Retangular	4" x 2"	83,50	47,00	-	71,10	0,003 kg
Octogonal	4" x 4"	-	56	104,90	108,90	0,004 kg
Drywall	4" x 2"	-	110,00	70,00	50,00	0,002 kg
Drywall	4" x 4"	-	110,00	110,00	50,00	0,004 kg



### Luvas

- Excelente fixação no tubo;
- Abertura que facilita a visualização do encaixe;
- Trava de fixação;
- Limitador central;
- Bitolas de 20mm (1/2"), 25mm (3/4") e 32mm (1");
- Compatível com os tubos amarelo e laranja.

BITOLA	DE	DI	C	B	A	PESO
20 / 1/2"	24,35	20,45	2,01	19,6	41,21	0,002 kg
25 / 3/4"	29,45	25,43	2,01	19,6	41,21	0,002 kg
32 / 1"	36,40	32,46	2,01	19,6	41,21	0,003 kg



#### Características principais:

- Este é um produto de seção circular, totalmente liso internamente e corrugado na parte externa, bastante flexível e de fácil manuseio na aplicação. Possui alta resistência à compressão diametral e ao impacto, à abrasão e a ataques químicos do solo;
- Fabricado em PVC (Policloreto de Vinila), este produto é auto-extinguível e reforçado com espirais de PVC rígido, este produto não resseca, é muito resistente e não propaga chamas;
- Parede interna = Totalmente lisa para facilitar a passagem dos fios e cabo elétricos;
- Parede externa = Possui espirais corrugadas que elevam a resistência mecânica do produto, aumenta a flexibilidade e diminui o coeficiente de atrito com o solo.

## Eletroduto Flexível Espiralado PVC

Normas Técnicas: TV

- ABNT NBR 15715 em complemento as normas NBR 13897 e NBR 13898;
- Requisitos para sistema de dutos corrugados de polietileno para infra-estrutura de cabos de energia e telecomunicações.

Aplicação:

- Produto indicado para obras de infra-estrutura elétrica de baixa, média ou alta tensão, sendo destinado para proteger e conduzir cabos elétricos e/ou de telecomunicações, podendo estar embutidos, enterrados ou aparentes não sujeita as intempéries.

REF	COMPRIMENTO	COR	MEDIDA EM PELEGADAS
EC-EDS 11	25mm	preto	1/2"
EC-EDS 12	25mm	preto	5/8"
EC-EDS 13	25mm	preto	3/4"
EC-EDS 14	25mm	preto	1"
EC-EDS 15	25mm	preto	1.1/4"
EC-EDS 16	25mm	preto	1.1/2"
EC-EDS 17	25mm	preto	2"
EC-EDS 18	25mm	preto	2.1/2"
EC-EDS 19	25mm	preto	3"
EC-EDS 20v	25mm	preto	4"





PEAD + Conexões



## PEAD

O PEAD destina-se ao mercado de infraestrutura elétrica. Trata-se de produto sustentável e ecológico, produzido com resinas recicladas de qualidade rigidamente controlada. O projeto de engenharia deve definir a aplicabilidade de envolvimento de concreto.

NOMINAL	DIÂMETRO		
	(mm)	INTERNO (mm)	EXTERNO (mm)
(pol.) 1.1/4"	30	31,5	41,3
1.1/2"	40	43,0	56,0
2"	50	50,8	63,4
3"	75	75,0	89,0
4"	100	103,0	124,5
5"	125	128,8	155,5
6"	150	155,6	190,0
7"	175	176,0	202,0
8"	200	206,0	250,0



Emenda PEAD

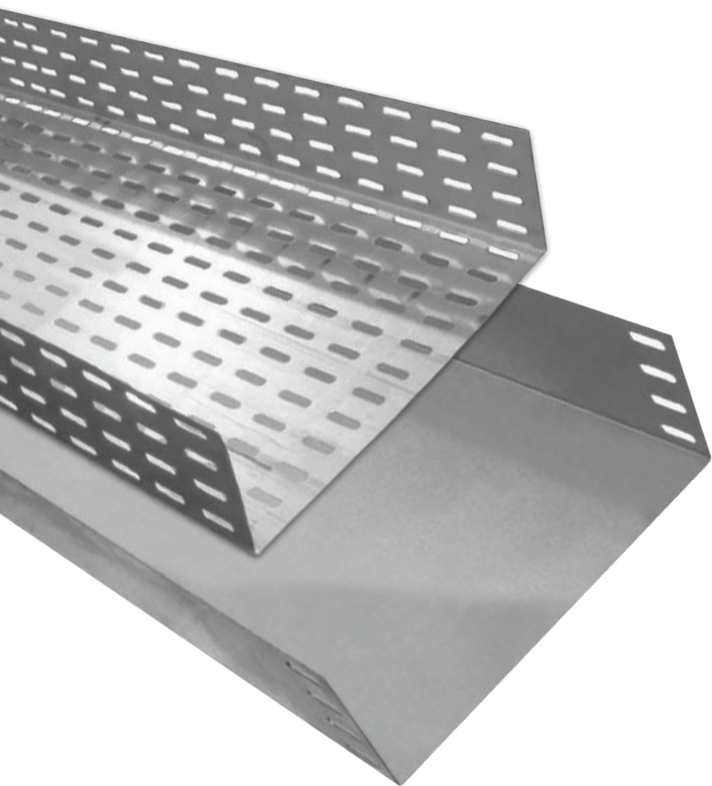


Tampão PEAD



# Eletrocalha

Pré-zincado, galvanizado à fogo, alumínio e inox



## Como solicitar

- 1) Modelo: perfurada ou lisa.
- 2) Medida: base x altura.
- 3) Tipo: com aba (virola) ou sem aba (virola).
- 4) Tampa: pressão ou encaixe (caso haja tampa).
- 5) Acabamento: pré-zincado, galvanizado à fogo (imersão a quente), alumínio ou inox.
- 6) Espessura da Chapa: 22 (0,80), 20 (0,95), 18 (1,25), 16 (1,55), 14 (1,95) ou 12 (2,65).

**Ex1:** Eletrocalha perfurada, 200 x 100, com aba, com tampa de pressão, galvanizado à fogo e chapa 16'.

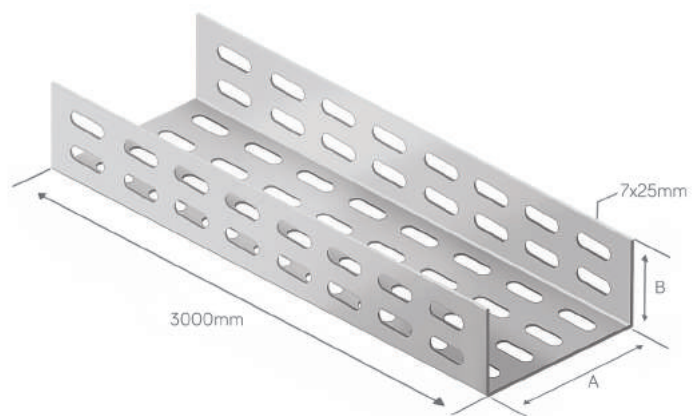
**Ex2:** Eletrocalha Lisa, 300 x 100, sem aba, pré-zincado com Chapa 20.

**Obs:** As medidas de altura (B) e largura (A) devem ser múltiplos de 25 mm.



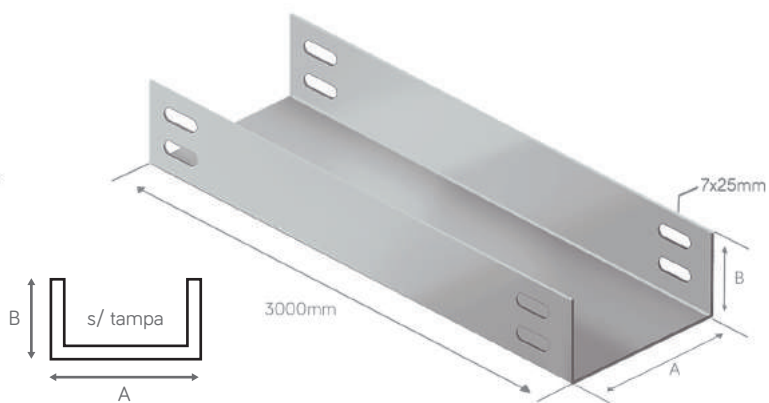
EC-CTR01

Eletrocalha perfurada



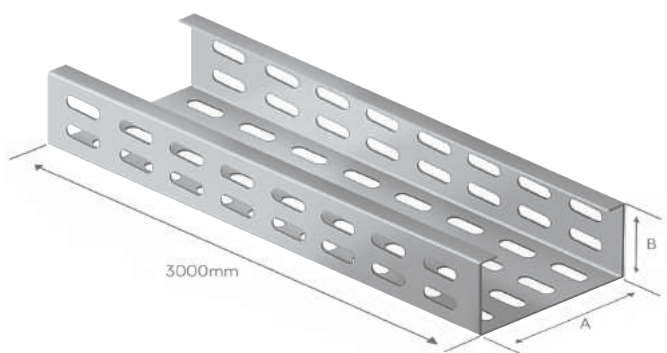
EC-CTR02

Eletrocalha lisa



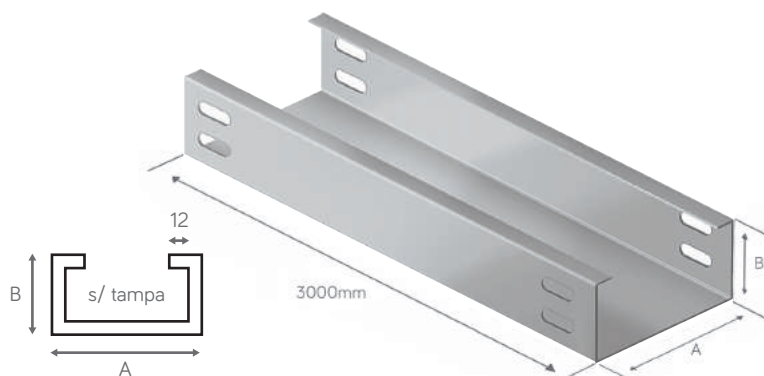
EC-CTR03

Eletrocalha perfurada com virola



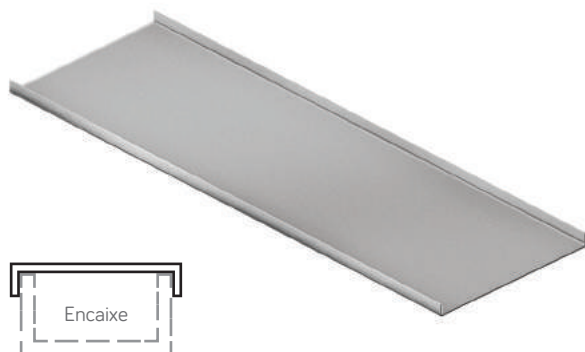
EC-CTR04

Eletrocalha lisa com virola



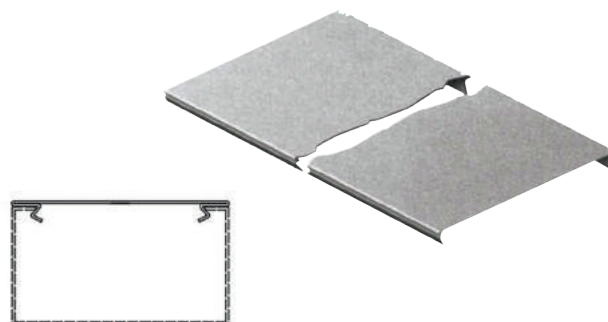
EC-CTR05

Tampa de encaixe



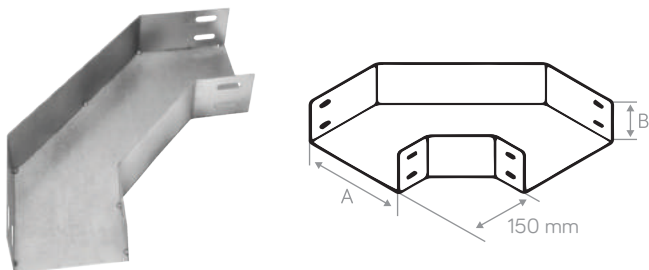
EC-CTR06

Tampa de pressão



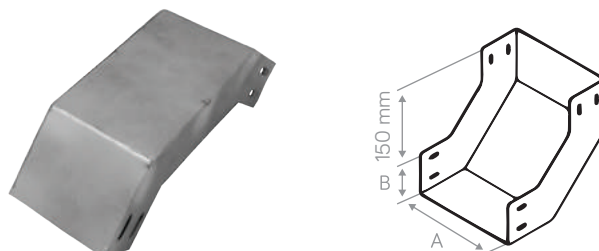
EC-CAC1

Curva horizontal 90°



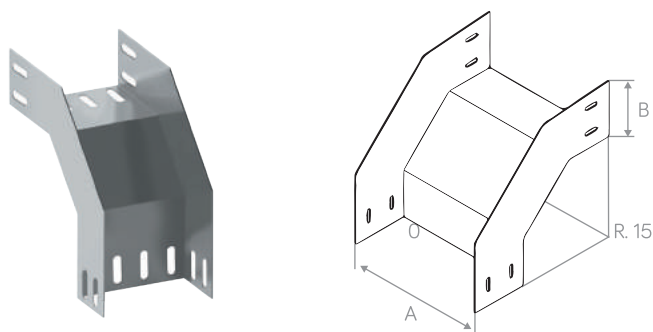
EC-CAC2

Curva vertical interna 90°



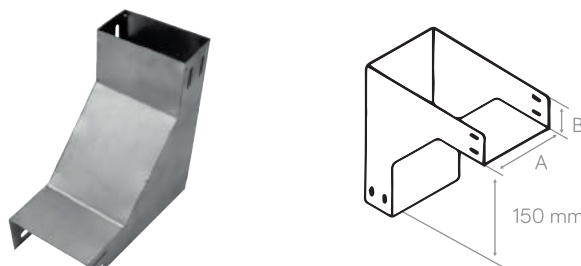
EC-CAC3

Curva vertical externa 90°



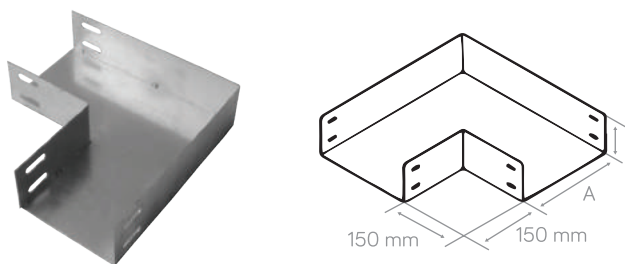
EC-CAC4

Curva de inversão



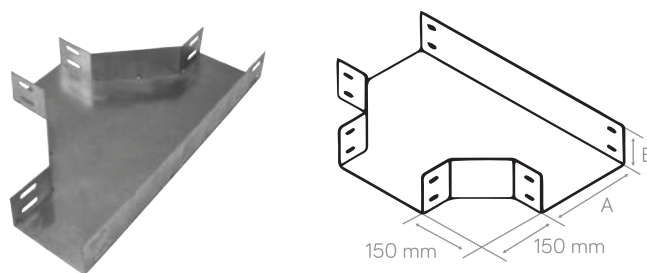
EC-CAC5

Cotovelo reto



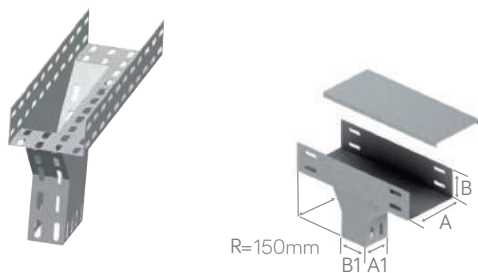
EC-CAC6

"T" horizontal 90°



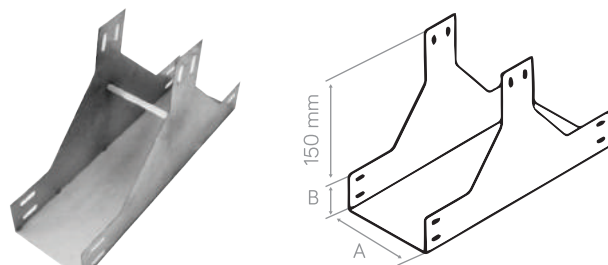
EC-CAC7

"T" vertical lateral



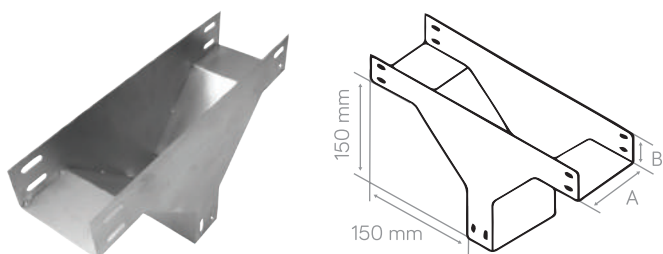
EC-CAC8

"T" vertical subida



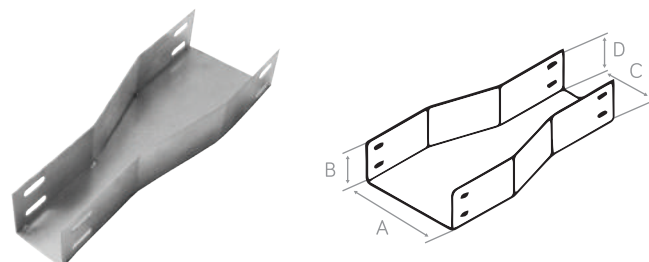
EC-CAC9

"T" vertical descida



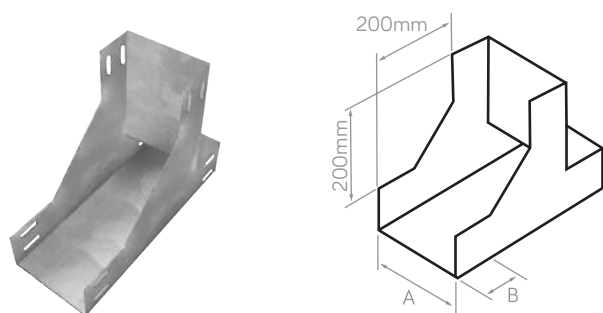
EC-CAC10

Redução concêntrica



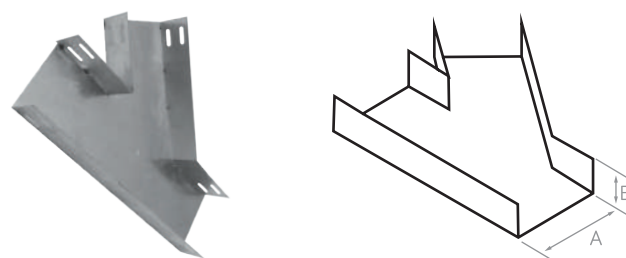
EC-CAC11

Curva com passagem reta subida 90°



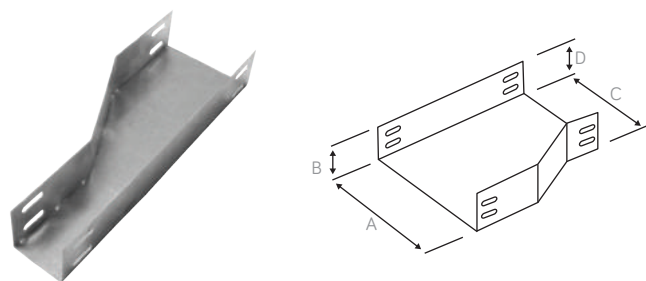
EC-CAC12

Junção direta/esquerda 45°



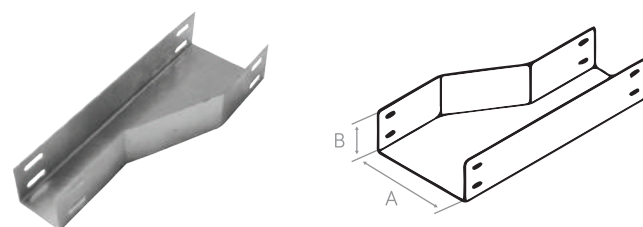
EC-CAC13

Redução esquerda



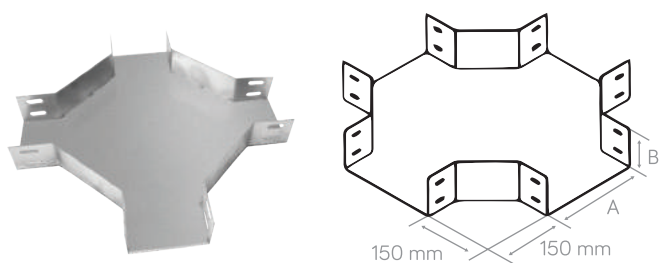
EC-CAC14

Redução direita



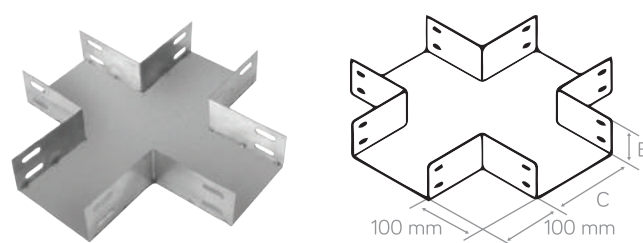
EC-CAC15

Cruzeta horizontal



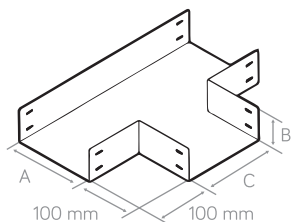
EC-CAC16

Cruzeta reta 90°



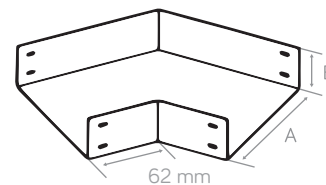
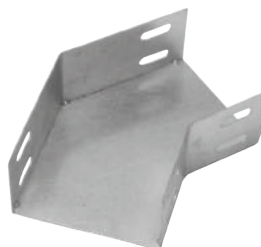
EC-CAC17

"T" reto 90°



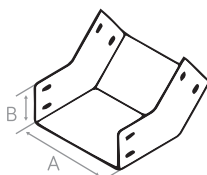
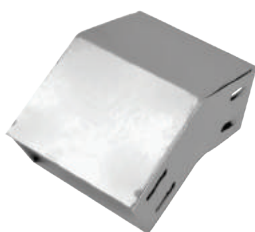
EC-CAC18

Curva horizontal 45°



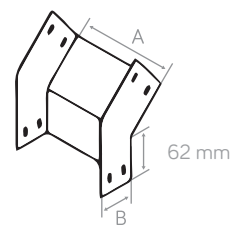
EC-CAC19

Curva vertical interna 45°



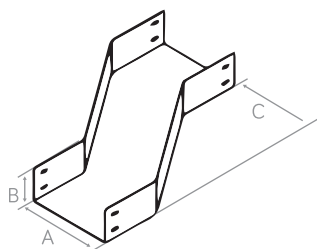
EC-CAC20

Curva vertical externa 45°



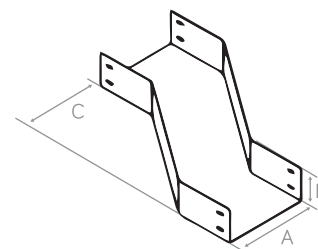
EC-CAC21

Desvio a esquerda



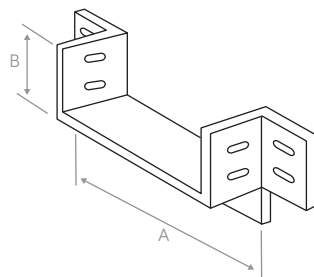
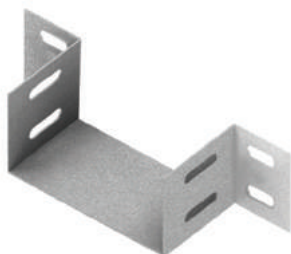
EC-CAC22

Desvio a direita



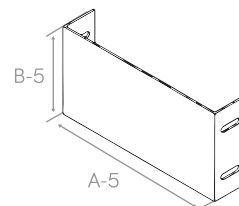
EC-CAC23

Flange



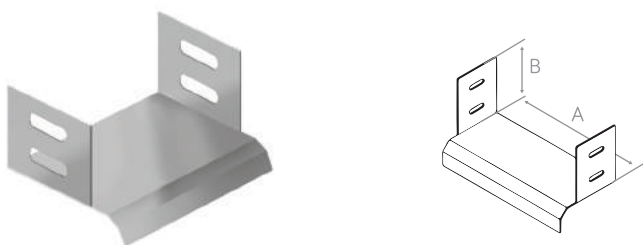
EC-CAC24

Terminal



EC-CAC25

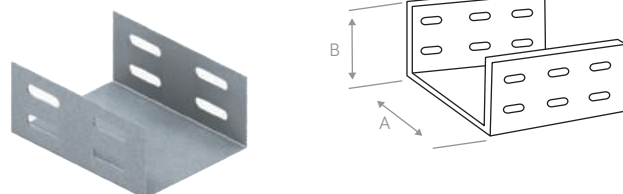
Gotejador



EC-CAC26

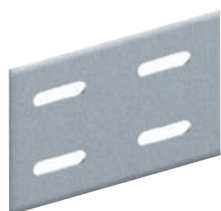
Emenda interna "U"

- Lisa
- Perfurada



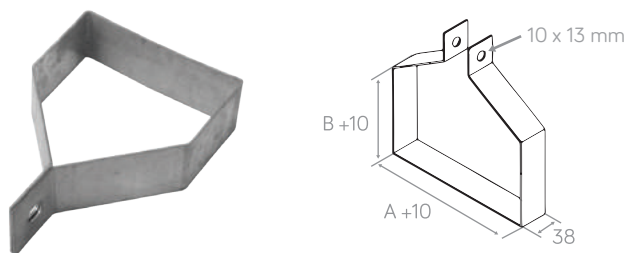
EC-CAC27

Tala reta para eletrocalha



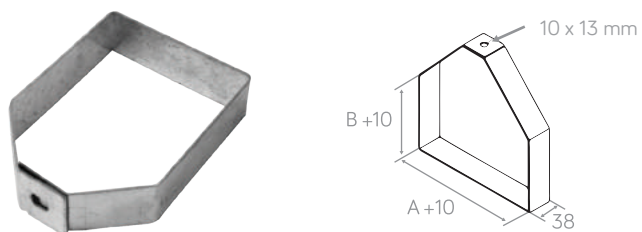
EC-CAC28

Suporte balanço para cabo de aço



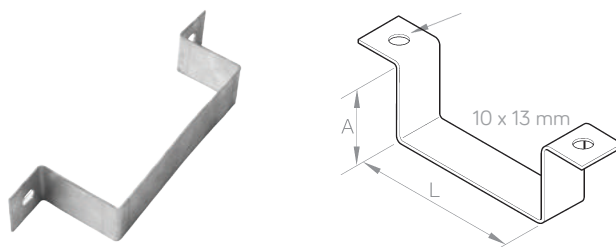
EC-CAC29

Suporte balanço para barra roscada



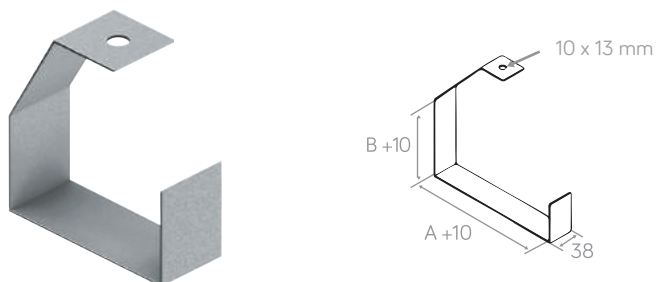
EC-CAC30

Suporte duplo



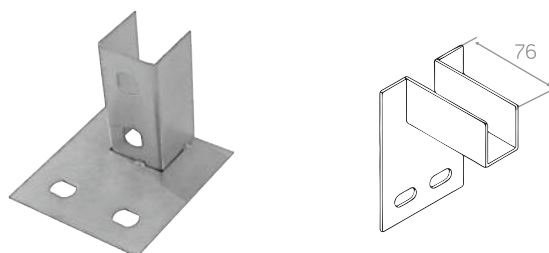
EC-CAC31

Suporte simples



EC-CAC32

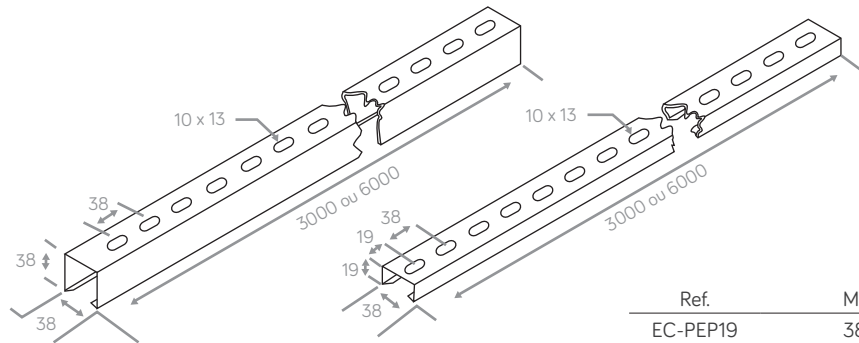
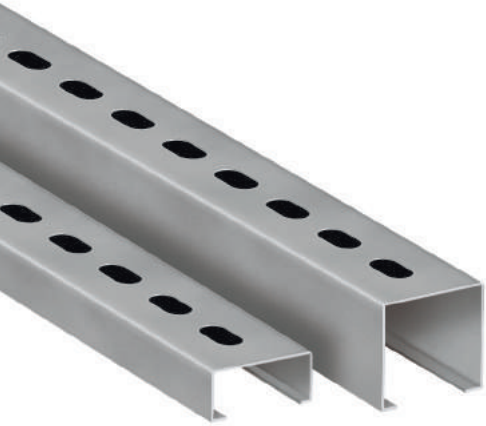
Acoplamento



# Perfilados

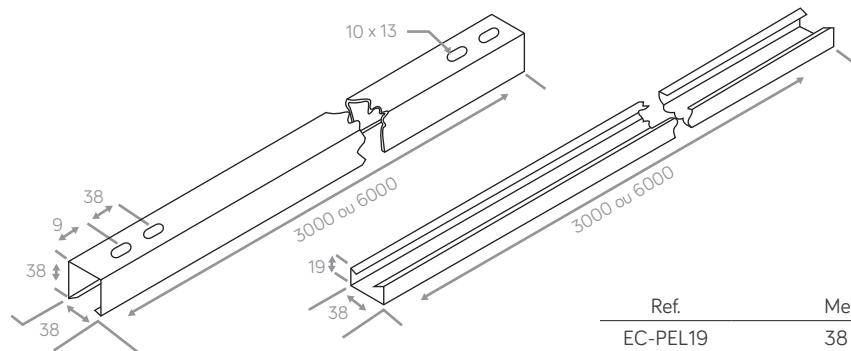
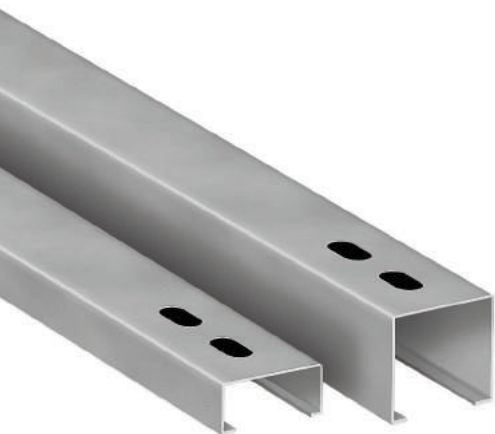
Pré-zincado, galvanizado à fogo, alumínio e inox

## Perfurado



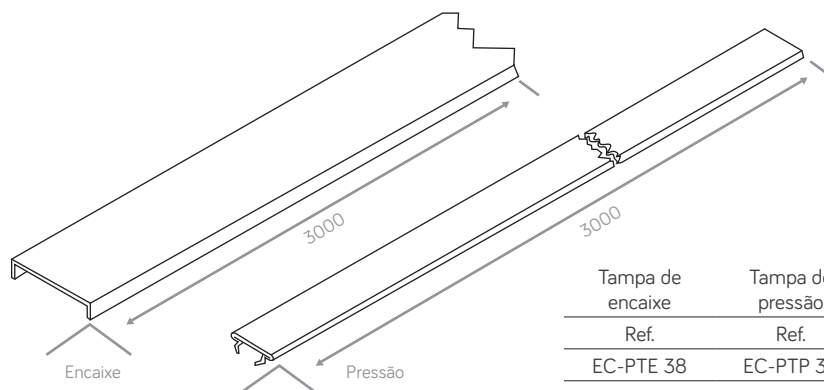
Ref.	Medida
EC-PEP19	38 x 19
EC-PEP38	38 x 38
EC-PEP76*	76 x 38 (apenas 3 metros)

## Liso 2 furos



Ref.	Medida
EC-PEL19	38 x 19
EC-PEL38	38 x 38
EC-PEL76*	76 x 38 (apenas 3 metros)

## Tampas de encaixe e pressão



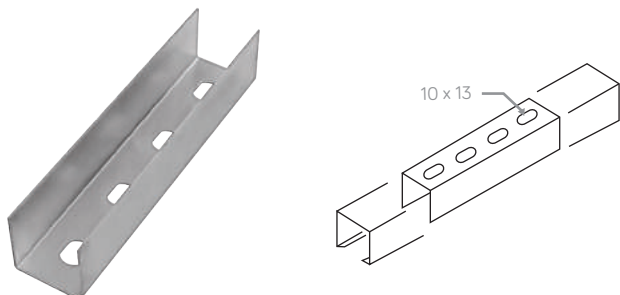
Tampa de encaixe		Tampa de pressão		Medida
Ref.	Ref.	Ref.	Ref.	
EC-PTE 38	EC-PTP 38	EC-PTP 38	EC-PTP 38	38 x 19
EC-PTE 38	EC-PTP 38	EC-PTP 38	EC-PTP 38	38 x 38
EC-PTE 76	EC-PTP 76	EC-PTP 76	EC-PTP 76	76 x 38



## Acessórios

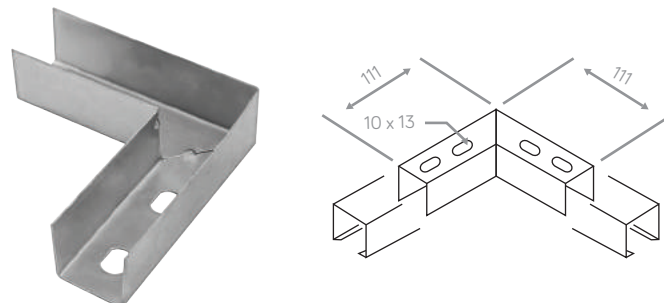
EC-PAC33

Junção interna "I"



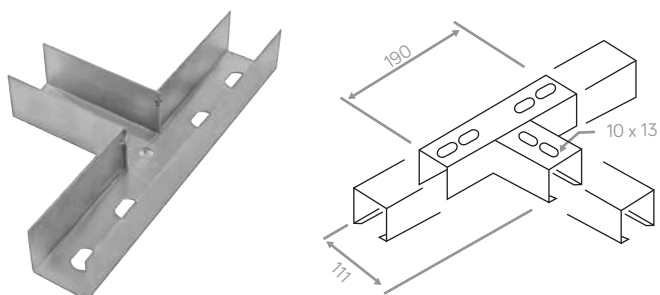
EC-PAC34

Junção "L"



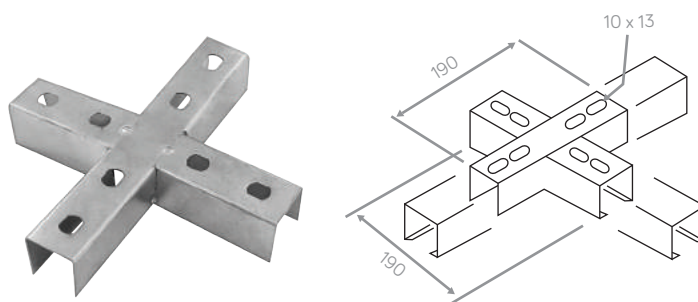
EC-PAC35

Junção interna "T"



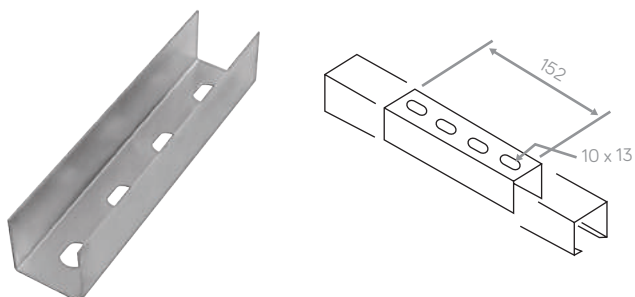
EC-PAC36

Junção "X"



EC-PAC37

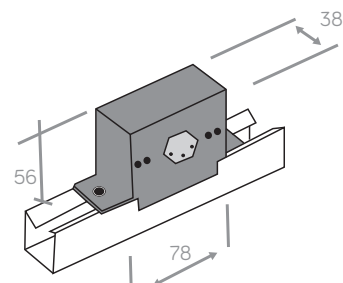
Junção externa



EC-PAC38

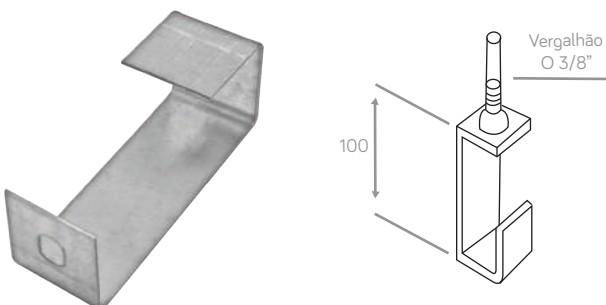
Caixa de tomada vazia

- 1 Posto
- 2 Postos
- NBR
- Redondo



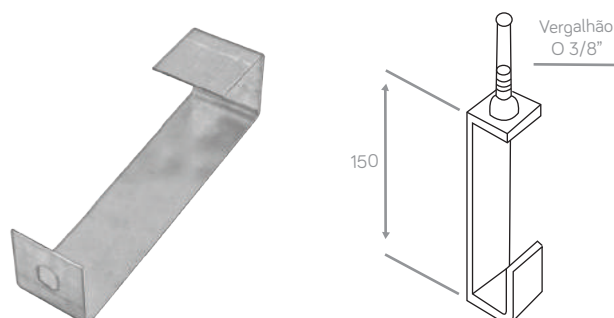
EC-PAC39

Gancho curto para perfilado



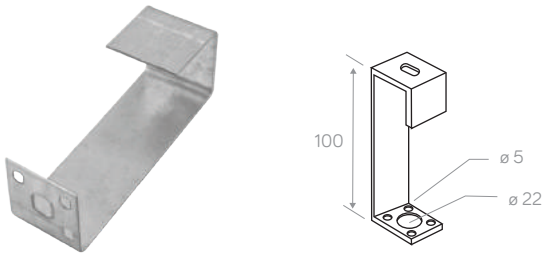
EC-PAC40

Gancho longo para perfilado



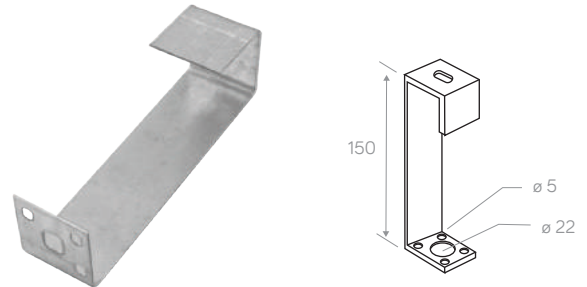
EC-PAC41

Gancho curto para luminária



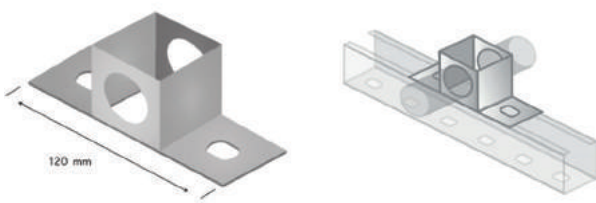
EC-PAC42

Gancho longo para luminária



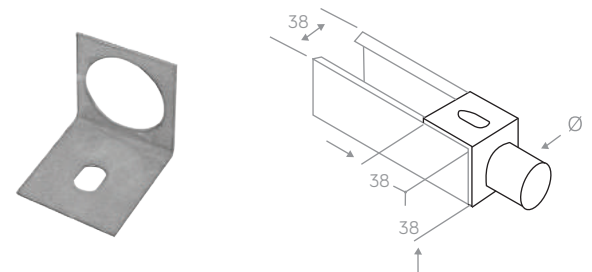
EC-PAC44

Saída lateral dupla



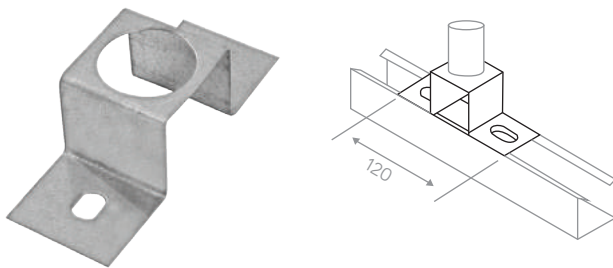
EC-PAC45

Saída final



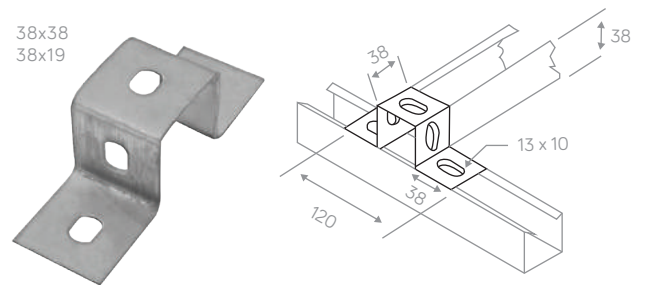
EC-PAC46

Saída superior



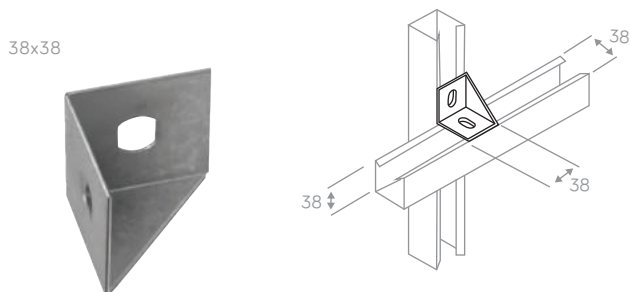
EC-PAC47

Cantoneira "ZZ"



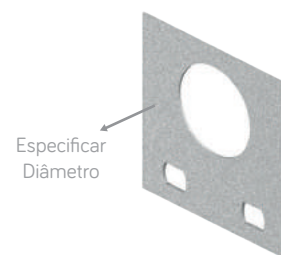
EC-PAC48

Cantoneira reforçada 2 furos



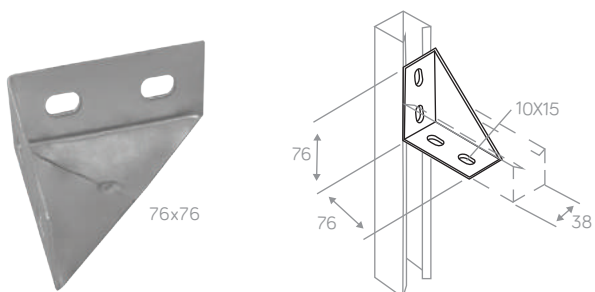
EC-PAC49

Saída horizontal



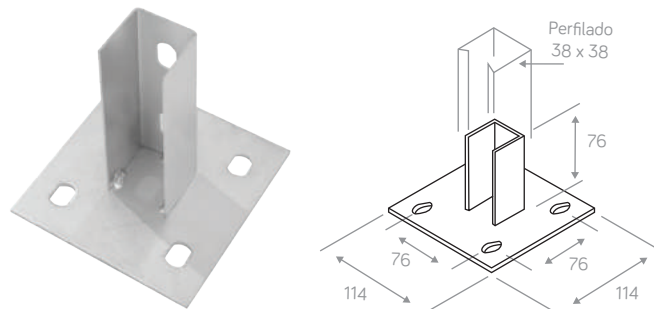
EC-PAC49

Cantoneira reforçada 4 furos



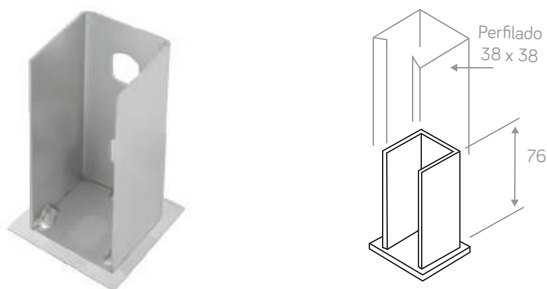
EC-PAC50

Sapata interna com quatro furos



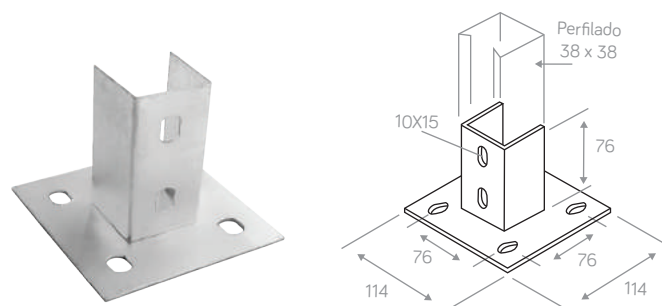
EC-PAC51

Sapata interna com um furo



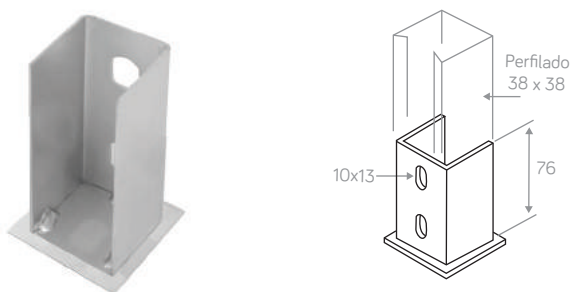
EC-PAC52

Sapata externa com 4 furos



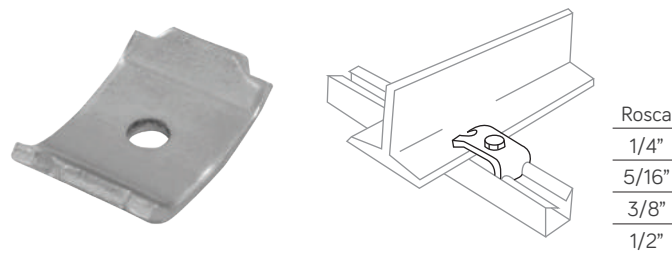
EC-PAC53

Sapata externa com um furo



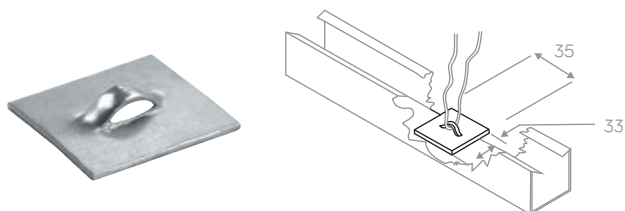
EC-PAC54

Grapa fixa



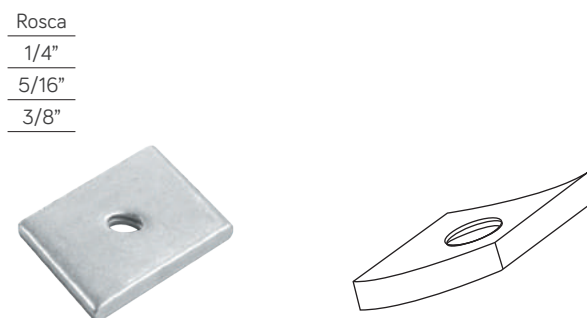
EC-PAC55

Suspensor para cabo de aço 1/8"



EC-PAC56

Porca losangular

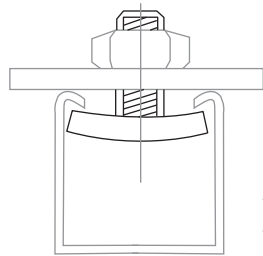


# Perfilados

## Acessórios

EC-PAC57

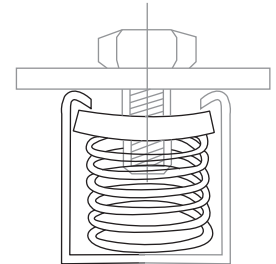
Porca losangular com pino



$\frac{1}{4}$ "  
 $\frac{3}{8}$ "  
 $\frac{5}{16}$ "

EC-PAC58

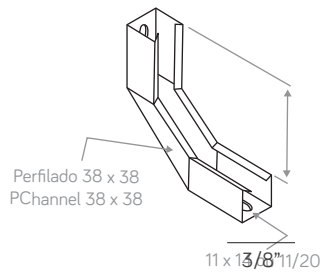
Porca losangular com mola



$\frac{1}{4}$ "  
 $\frac{3}{8}$ "  
 $\frac{5}{16}$ "

EC-PAC59

Curva vetical interna para perfilado

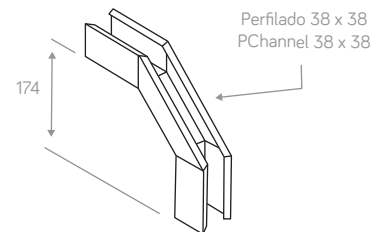


Perfilado 38 x 38  
PChannel 38 x 38

$11 \times 13 \frac{1}{8} \times 11 \frac{1}{20}$

EC-PAC60

Curva vertical externa para perfilado

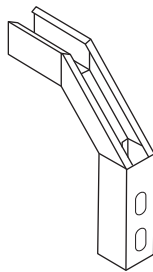


Perfilado 38 x 38  
PChannel 38 x 38

174

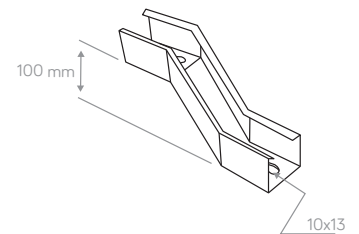
EC-PAC61

Curva de inversão para perfilado



EC-PAC62

Desnível para perfilado

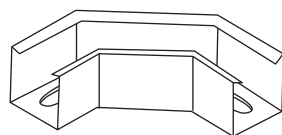


100 mm

10x13

EC-PAC63

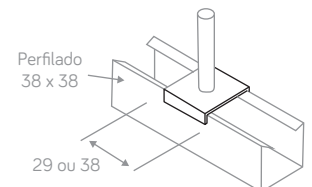
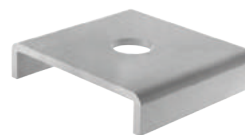
Curva horizontal para perfilado



EC-PAC64

Arruela adaptadora

$\frac{1}{4}$ "  
 $\frac{3}{8}$ "

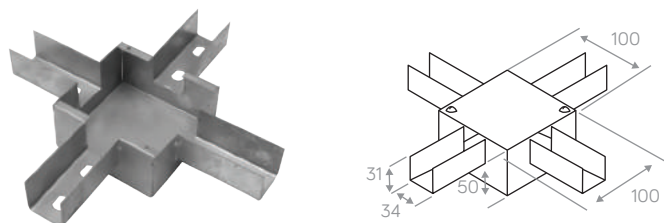


Perfilado  
38 x 38

29 ou 38

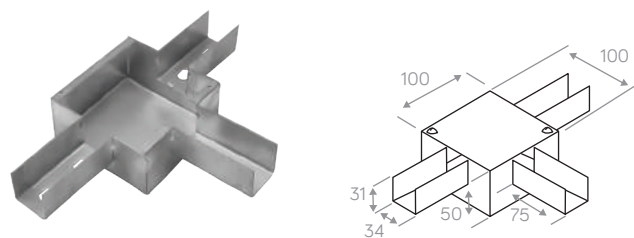
EC-PAC65

Caixa de derivação "X"



EC-PAC66

Caixa de derivação "T"



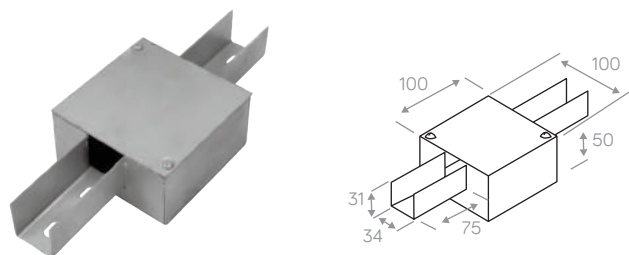
EC-PAC67

Caixa de derivação "L"



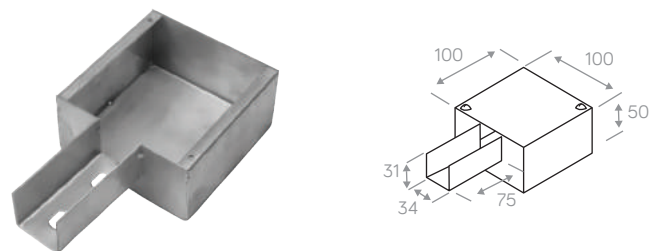
EC-PAC68

Caixa de derivação "C"



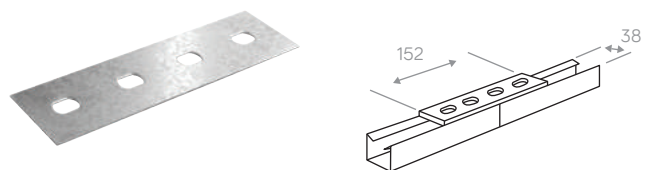
EC-PAC69

Caixa de derivação "I"



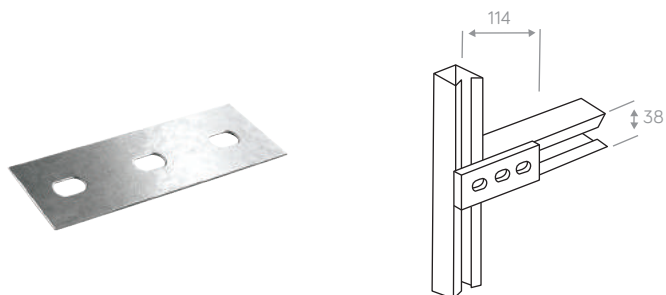
EC-PAC70

Tala 4 furos



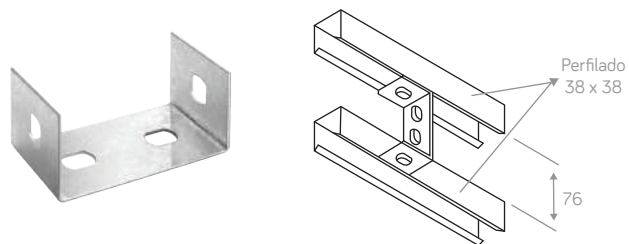
EC-PAC71

Tala 3 furos



EC-PAC72

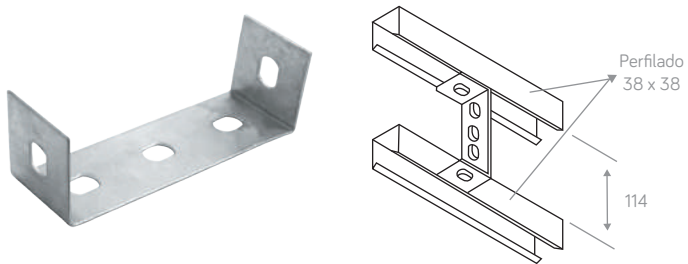
Distanciador "U" duplo



## Acessórios

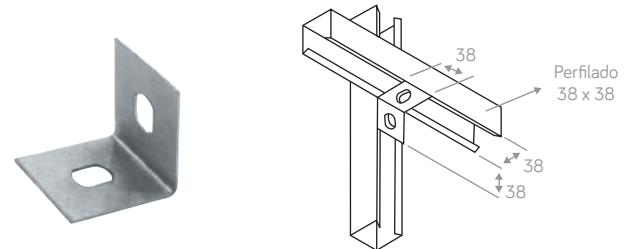
EC-PAC73

Distanciador "U" triplo



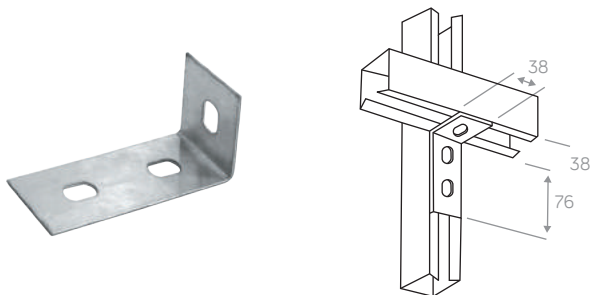
EC-PAC74

Cantoneira "L" 2 furos



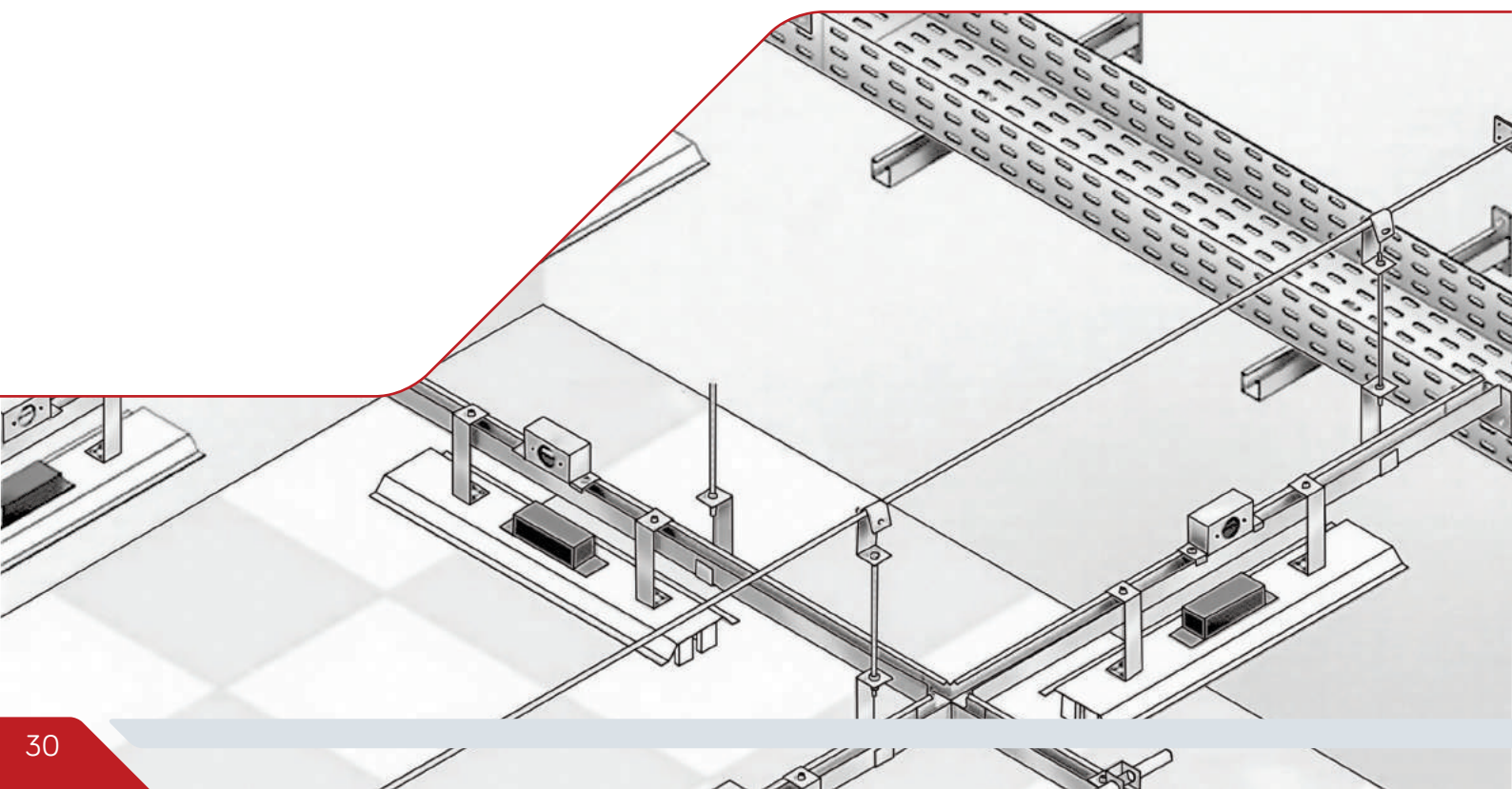
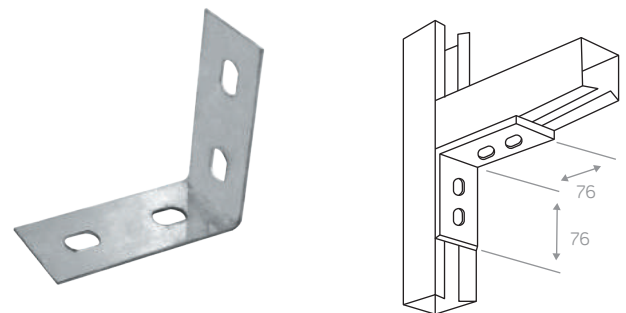
EC-PAC75

Cantoneira "L" 3 furos



EC-PAC76

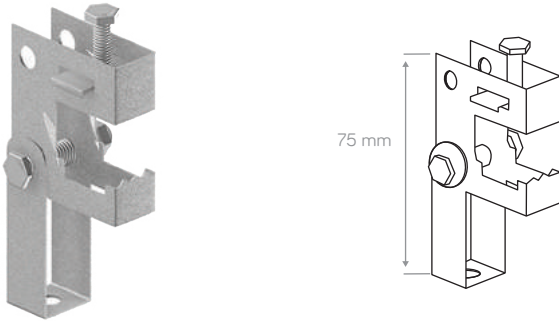
Cantoneira "L" 4 furos



## Acessórios de fixação

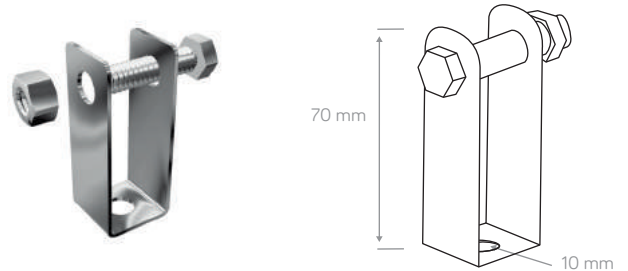
EC-FAC33

Grampo "C" 3/8" com balancim completo



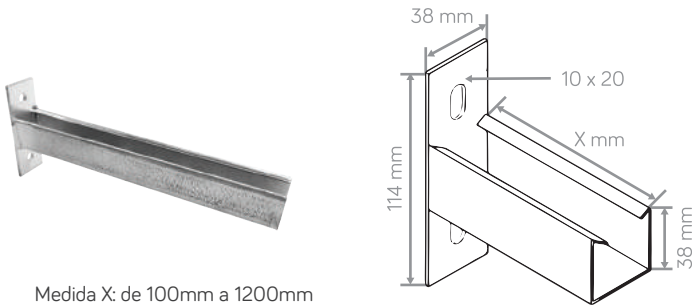
EC-FAC34

Balancim para grampo "C" de 3/8" com parafuso



EC-FAC35

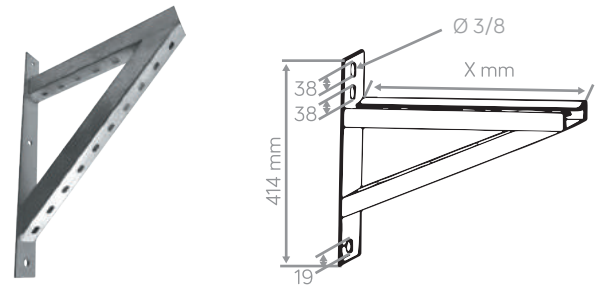
Mão francesa simples



Medida X: de 100mm a 1200mm

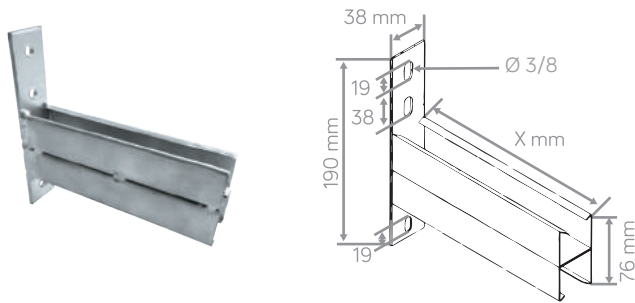
EC-FAC36

Mão francesa reforçada



EC-FAC37

Mão francesa dupla



EC-FAC38

Chumbador CB



Ø rosca	A	Comp. rosca	Broca Ø mm
1/4"	35	12	10
3/8"	40	18	14
1/2"	50	20	18
5/16"	-	-	-
5/8"	-	-	-

EC-FAC39

Jaqueta e cone



Ø
1/4"
5/16"
3/8"
1/2"

EC-FAC40

Chumbador UR



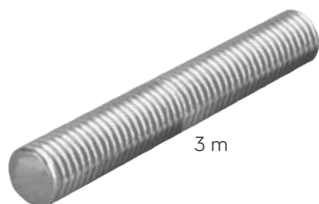
Ø rosca	A	Comp. rosca	Broca Ø mm
1/4"	25	35	6,35
3/8"	30	45	9,5
1/2"	35	55	12,7
5/16"	-	-	-
3/8"	-	-	-

# Fixação

## Acessórios de fixação

EC-FAC41

Barra roscada 3 metros

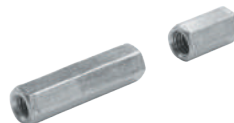


3 m

Ø
1/4"
5/16"
3/8"
1/2"

EC-FAC42

Prolongador para suspensão curta ou longa



Ø
1/4"
5/16"
3/8"
1/2"

EC-FAC43

Parafuso cabeça sextavada



Ø X Comp.
1/4" x 1/2"
1/4" x 3/4"
1/4" x 1"
5/16" x 1/2"
5/16" x 3/4"
3/8" x 1/2"
3/8" x 3/4"

EC-FAC44

Parafuso cabeça lenticular



Ø X Comp.
1/4" x 1/2"
1/4" x 3/4"
1/4" x 1"
5/16" x 1/2"
5/16" x 3/4"
3/8" x 1/2"
3/8" x 3/4"

EC-FAC45

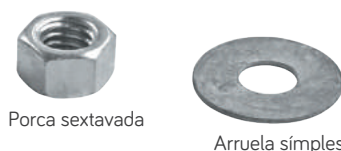
Parafuso cabeça lenticular auto travante



Ø X Comp.
1/4" x 1/2"
1/4" x 3/4"
1/4" x 1"
5/16" x 1/2"
5/16" x 3/4"
3/8" x 1/2"
3/8" x 3/4"

EC-FAC46

Porcas e arruelas



Porca sextavada

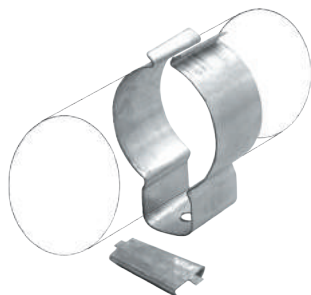
Arruela simples

Ø X Comp.
3/16"
1/4"
5/16"
3/8"
1/2"

Arruela de pressão

EC-FAC47

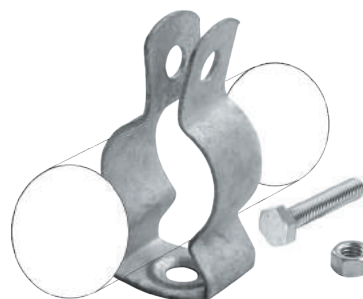
Braçadeira "D" com cunha



P/ tubo Ø
3/8"
1/2"
3/4"
1"
1.1/4"
1.1/2"
2"
2.1/2"
3"
3.1/2"
4"

EC-FAC48

Braçadeira "D" com parafuso

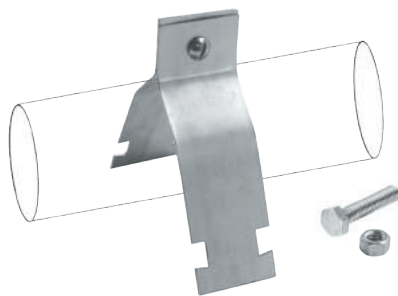


P/ tubo Ø
3/8"
1/2"
3/4"
1"
1.1/4"
1.1/2"
2"
2.1/2"
3"
3.1/2"
4"



**EC-FAC49**

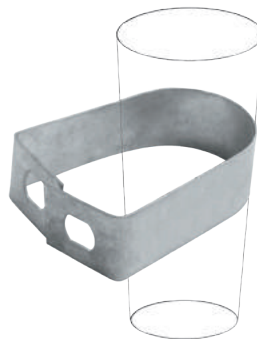
**Abraçadeira "U" perfil com parafuso**



P/ tubo Ø
3/8"
1/2"
3/4"
1"
1.1/4"
1.1/2"
2"
2.1/2"
3"
3.1/2"
4"
6"

**EC-FAC50**

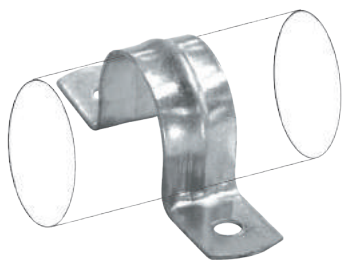
**Abraçadeira econômica**



Diâm. nominal	Ø	C	Carga
Pol.	mm	mm	Máx. (kg)
1/2"	21,3	23,8	3/8" 250
3/4"	26,7	28,6	3/8" 250
1"	33,5	34,9	3/8" 250
1.1/4"	42,3	43,7	3/8" 250
1.1/2"	48,3	50,8	3/8" 250
2"	60,3	61,9	3/8" 250
2.1/2"	75,5	75	3/8" 250
3"	88,3	90,5	3/8" 420
3.1/2"	101,6	104,9	3/8" 420
4"	114,3	116,7	3/8" 420
5"	141,3	142,9	3/8" 420
6"	168,3	171,5	3/8" 540
8"	219,1	222,3	3/8" 780

**EC-FAC51**

**Abraçadeira ômega**



P/ tubo Ø
3/8"
1/2"
3/4"
1"
1.1/4"
1.1/2"
2"
2.1/4"
3"
3.1/2"
4"
5"
6"
8"
10"

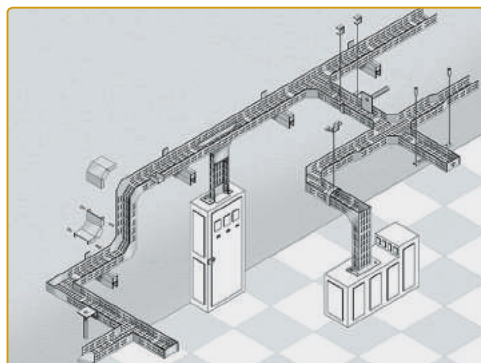
**EC-FAC52**

**Abraçadeira "U" de vergalhão**

\* Acompanha 2 porcas sextavadas e 2 arruelas de pressão



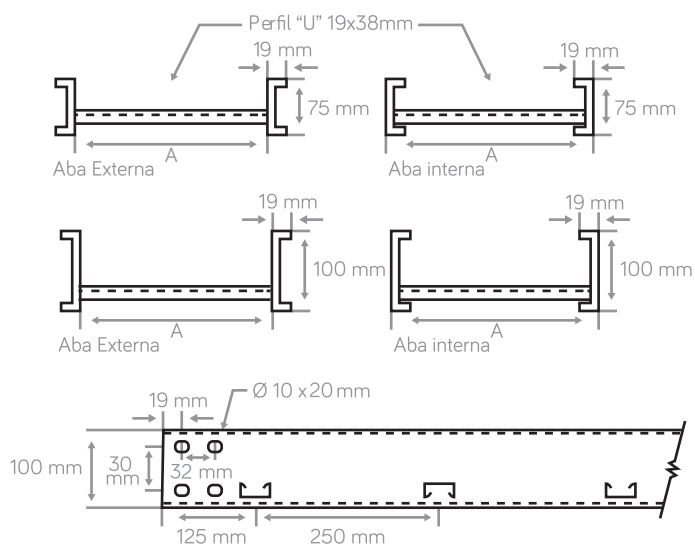
Diâm. nominal	Ø	B	C	D	Carga
Pol.	mm	mm	mm	mm	Máx. (kg)
3/8"	16,9	19,1	33,3	58,7	1/4" 1/4" 280
1/2"	21,3	23,8	44,5	69,9	5/16" 5/16" 600
3/4"	26,7	28,6	44,5	77,8	5/16" 5/16" 601
1"	33,5	34,9	47,6	84,1	5/16" 5/16" 602
1.1/4"	42,3	43,7	44,5	88,9	5/16" 5/16" 603
1.1/2"	48,3	50,8	44,5	95,3	5/16" 5/16" 604
2"	60,3	61,9	52,4	119,1	3/8" 3/8" 900
2.1/2"	75,5	75	52,4	130,2	3/8" 3/8" 901
3"	88,3	90,5	50,8	144,5	3/8" 3/8" 902
3.1/2"	101,6	104,9	50,8	157,2	3/8" 3/8" 903
4"	114,3	116,7	57,2	176,2	3/8" 3/8" 904
5"	141,3	142,9	76,2	215,9	1/2" 1/2" 1600
6"	168,3	171,5	95,3	257,2	1/2" 1/2" 1601
8"	219,1	222,3	69,8	308	1/2" 1/2" 1602
10"	273	276,2	76,2	371,5	1/2" 1/2" 2500
12"	324	327	95,3	400,1	1/2" 1/2" 3500



# Leitos

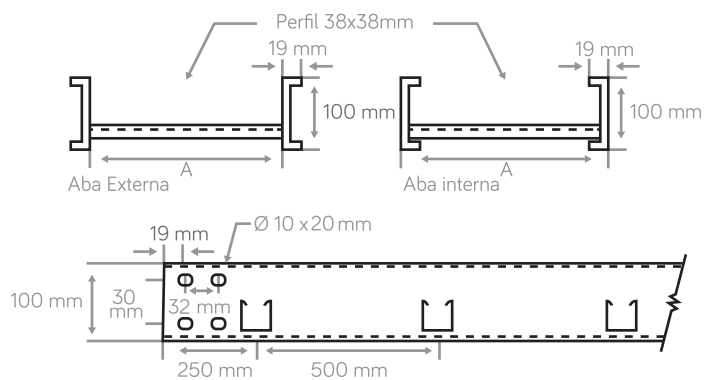
## Leito para cabo tipo médio

EC-LRM 250



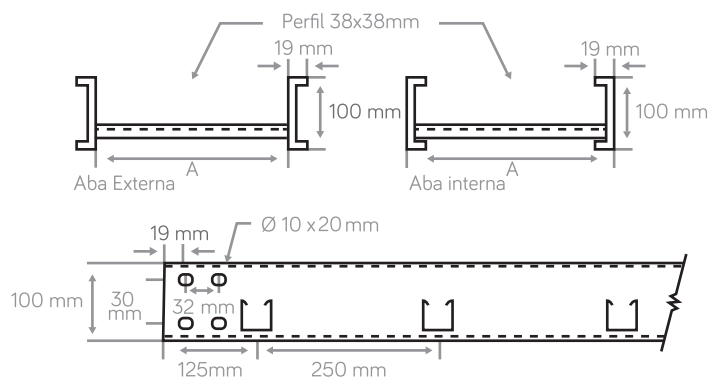
## Leito para cabo "pesado"

EC-LPR 500



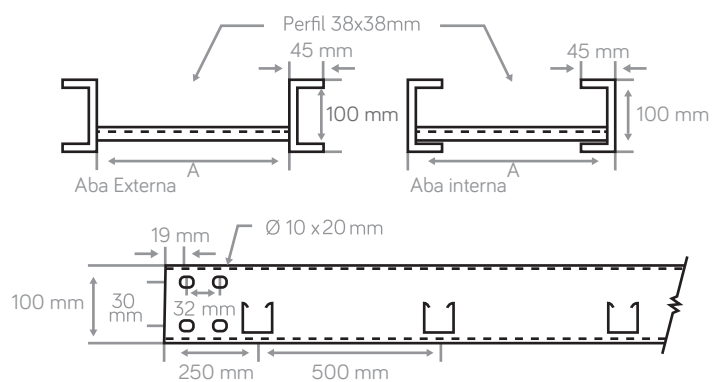
## Leito para cabo “pesado”

EC-LPR 250



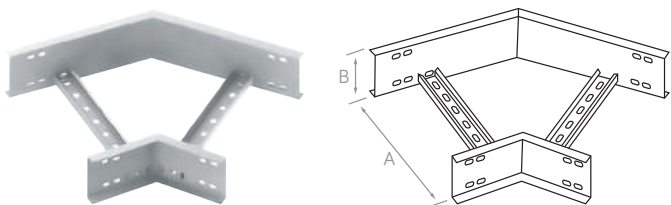
## Leito para cabo “super pesado”

EC-LSR 500



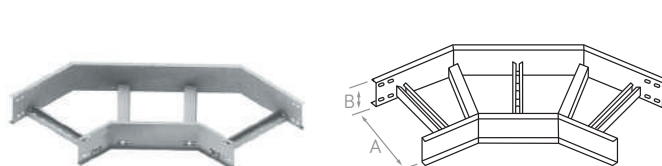
EC-LAC 1

Curva horizontal 45°



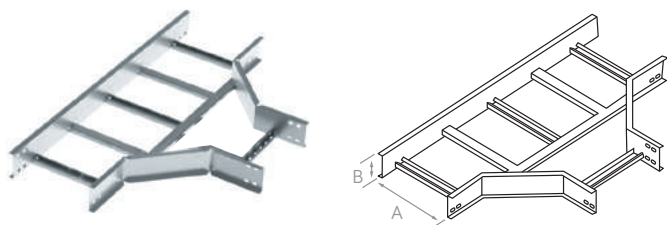
EC-LAC 2

Curva horizontal 90°



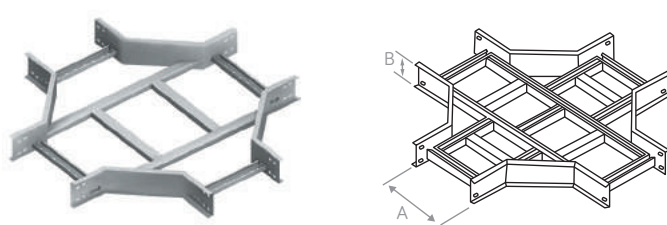
EC-LAC 3

Te horizontal 90°



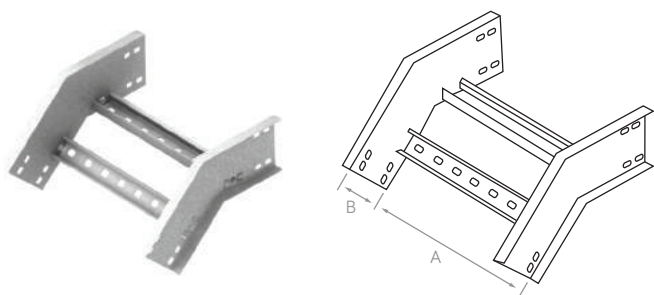
EC-LAC 4

Cruzeta horizontal



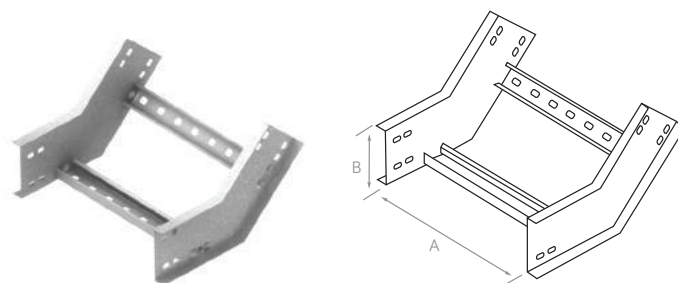
EC-LAC 5

Curva vertical externa 45°



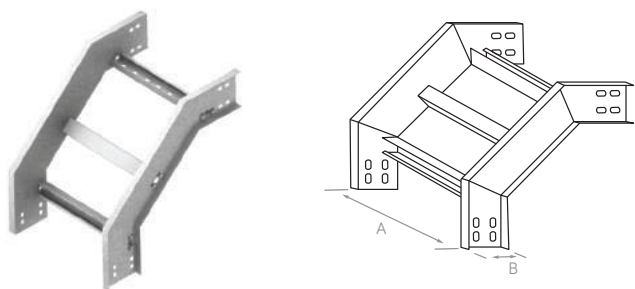
EC-LAC 6

Curva vertical interna 45°



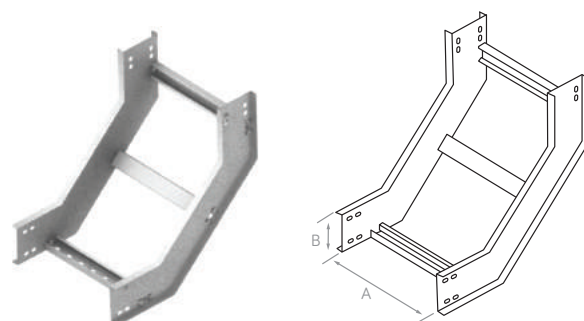
EC-LAC 7

Curva vertical externa 90°



EC-LAC 8

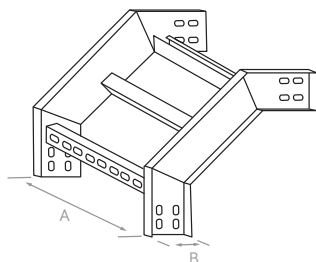
Curva vertical interna 90°



EC-LAC 9

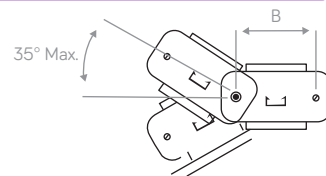
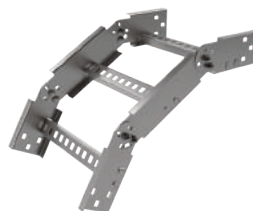
Curva de inversão

P/ aba 75x19 B=140 mm  
P/ aba 100x19 B=160 mm  
P/ aba 100x45 B=250 mm



EC-LAC 10

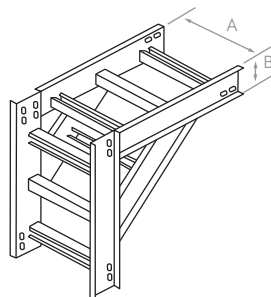
Curva vertical articulada



Graus	R. 320	R. 520	R. 645	R. 895
	Nº peças	Nº peças	Nº peças	Nº peças
15°	-	2	2	2
30°	1	3	3	3
45°	2	4	4	4
60°	3	5	5	5
75°	4	6	6	6
90°	5	7	7	7

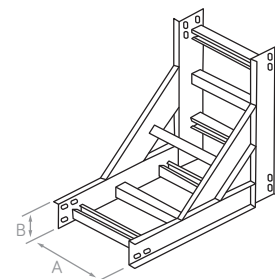
EC-LAC 11

Curva com passagem reta descida



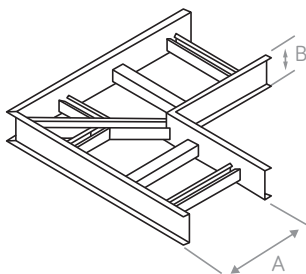
EC-LAC 12

Curva com passagem reta subida



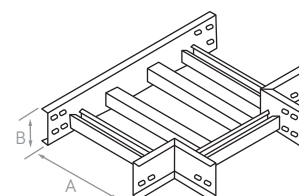
EC-LAC 13

Cotovelo Reto 90º



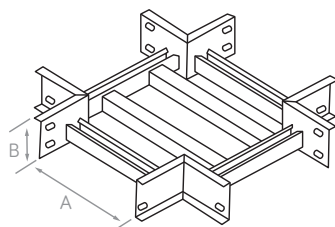
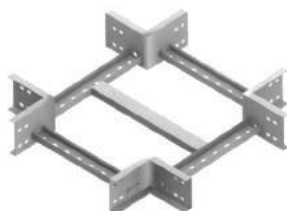
EC-LAC 14

Te reto 90º



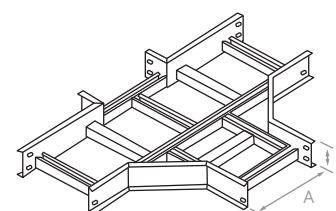
EC-LAC 15

Cruzeta reta



EC-LAC 16

Cruzeta com 1 saída reta

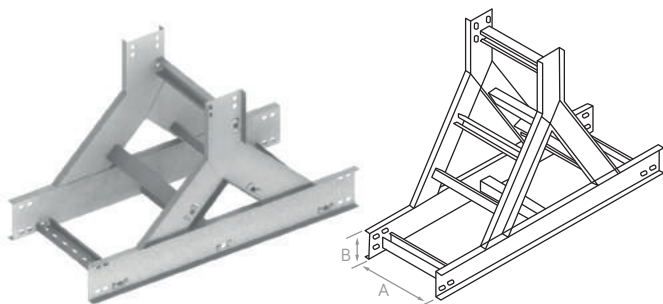


# Leitos

Acessórios | raios de 320°(padrão) - 520° - 645° - 895°

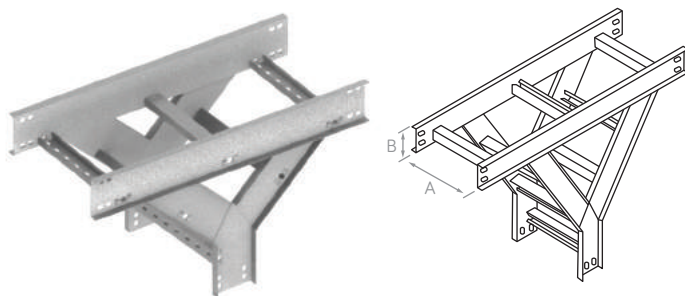
EC-LAC 17

Te vertical subida



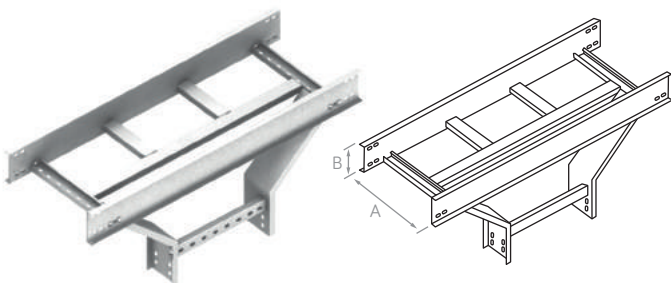
EC-LA 18

Te vertical descida



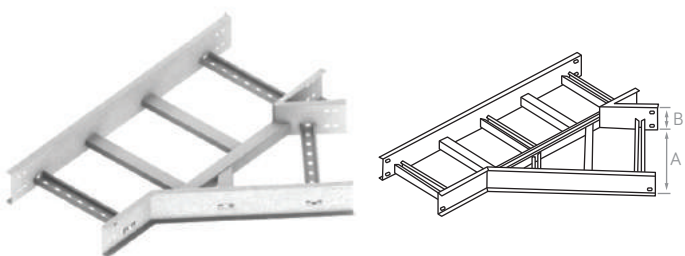
EC-LAC 19

Te vertical descida lateral



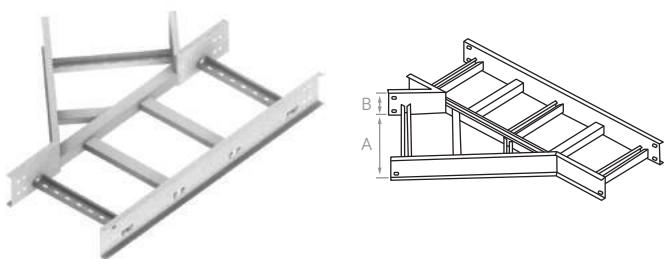
EC-LAC 20

Junção direita 45°



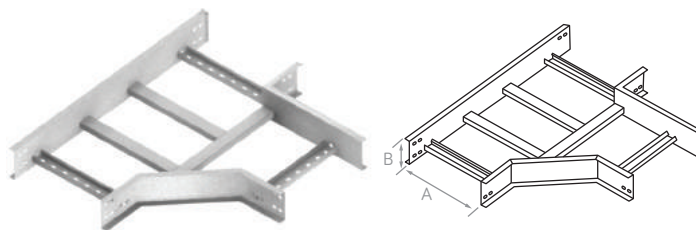
EC-LAC 21

Junção esquerda 45°



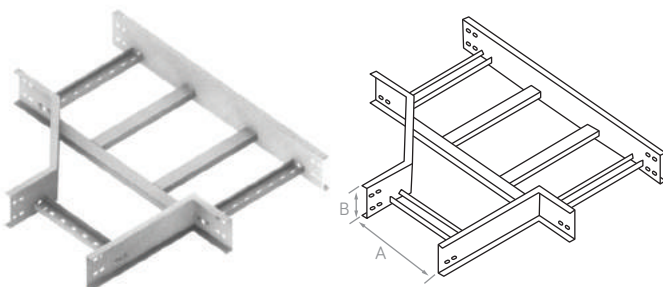
EC-LAC 22

Junção direita 90°



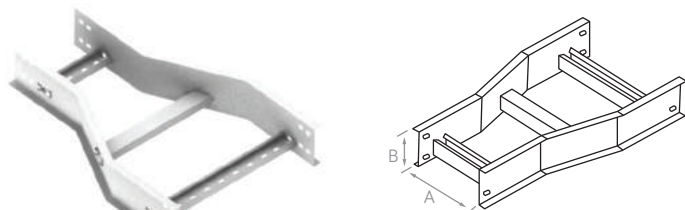
EC-LAC 23

Junção esquerda 90°



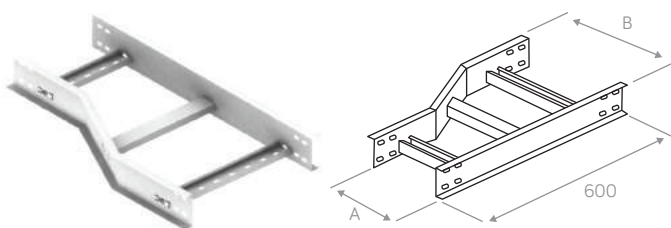
EC-LAC 24

Redução concêntrica



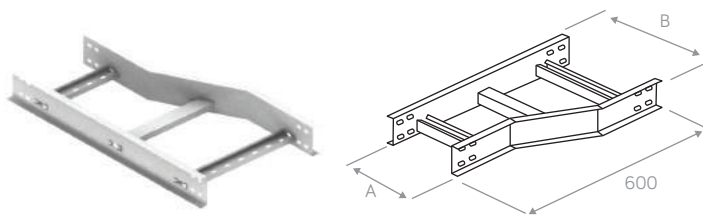
EC-LAC 25

Redução direita



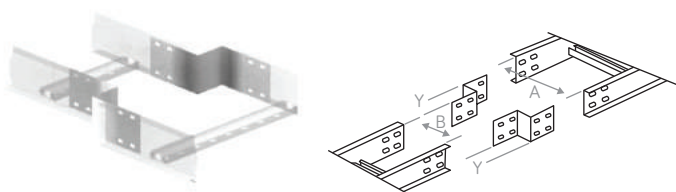
EC-LAC 26

Redução esquerda



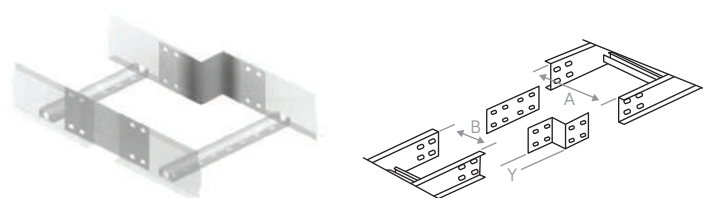
EC-LAC 27

Redução reta concêntrica



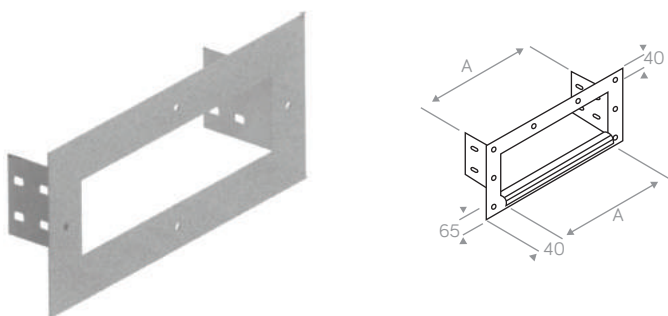
EC-LAC 28

Redução reta excêntrica



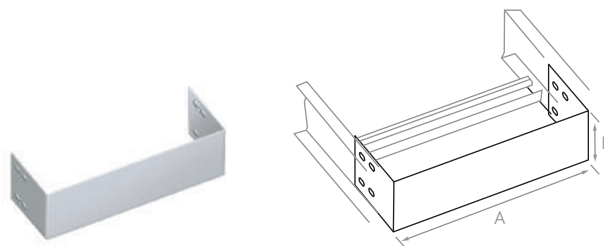
EC-LAC 29

Flange para ligação em painel



EC-LAC 30

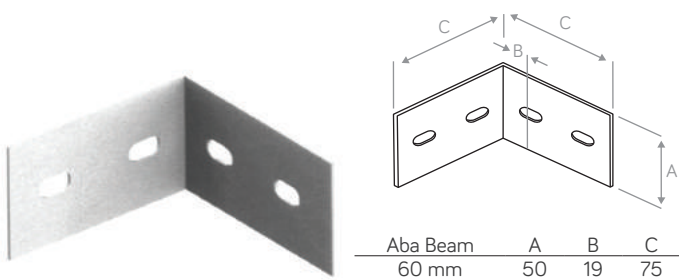
Terminal de fechamento para leito



EC-LAC 31

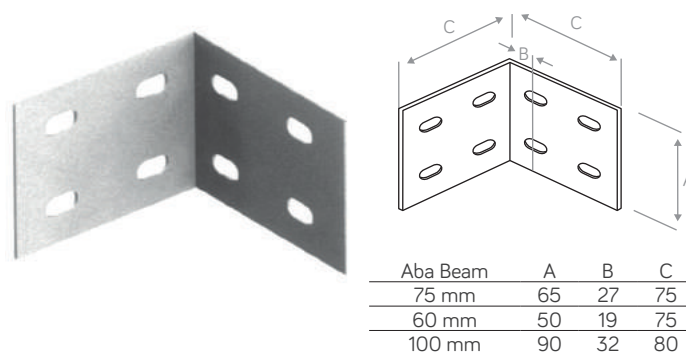
Junção reta 90° para leito

P/ Leito de 60 mm



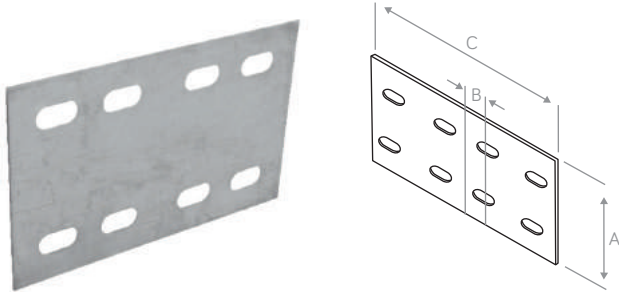
EC-LAC 32

Junção reta 90°



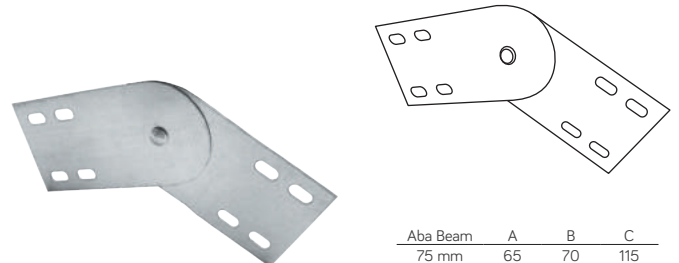
EC-LAC 33

Junção simples para leito



EC-LAC 34

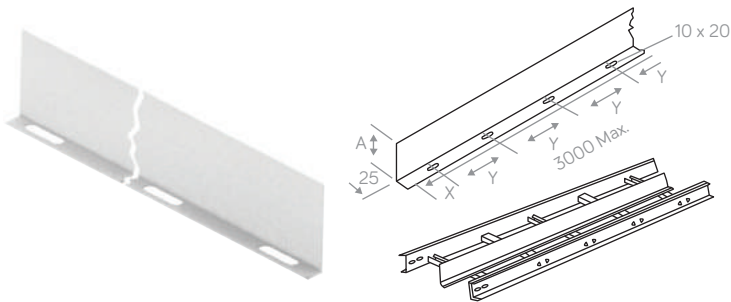
Junção articulada



Aba Beam	A	B	C
75 mm	65	70	115
100 mm	90	90	135
60 mm	50	53	110

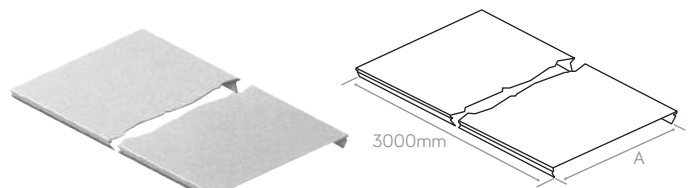
EC-LAC 35

Septo divisor para leito



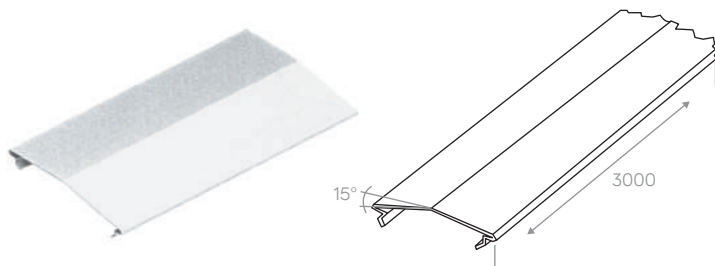
EC-LAC 36

Tampa de pressão



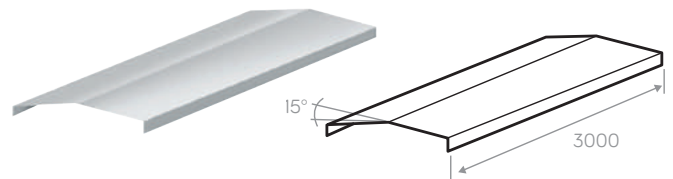
EC-LAC 37

Tampa de pressão 2 águas



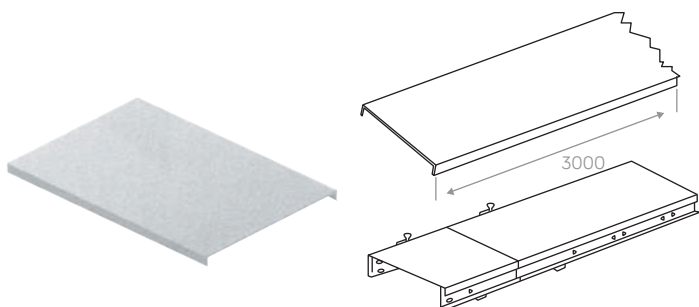
EC-LAC 38

Tampa de encaixe 2 águas



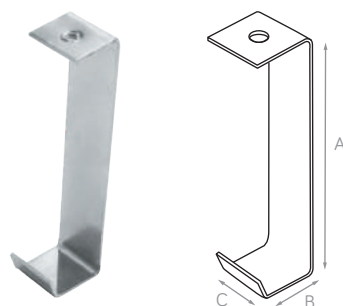
EC-LAC 39

Tampa de encaixe



EC-LAC 40

Presilha para tampa

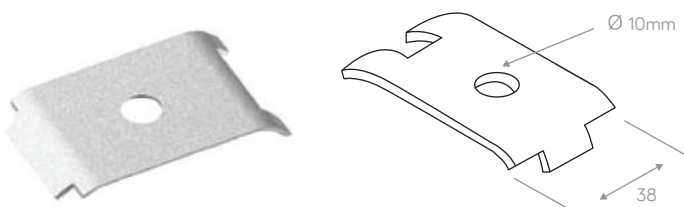


A	B	C
60	19	19
75	19	19
100	19	19
100	45	25



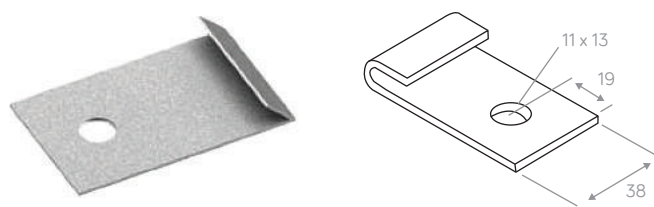
EC-LAC 41

Grapa fixa



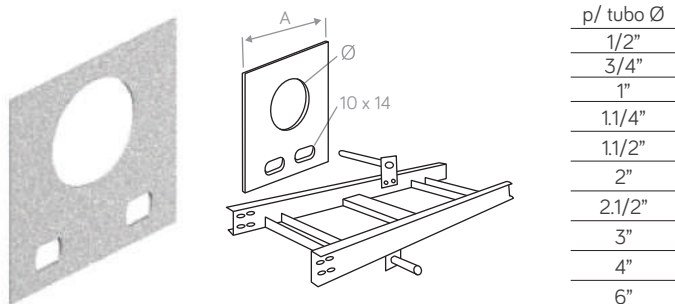
EC-LAC 42

Grapa guia



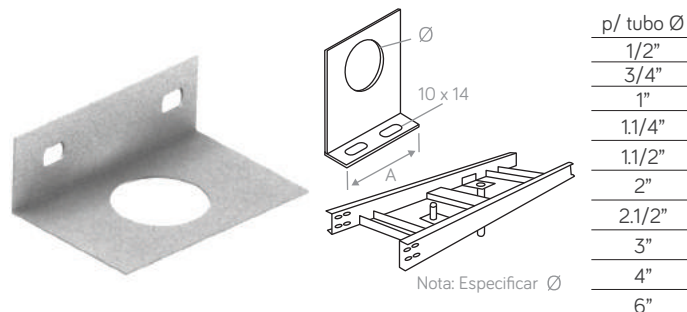
EC-LAC 43

Saída horizontal para eletroduto



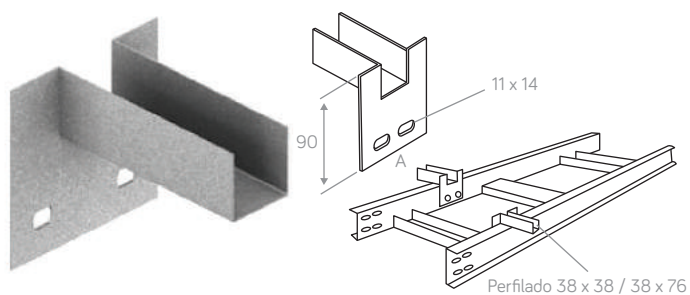
EC-LAC 44

Saída vertical para eletroduto



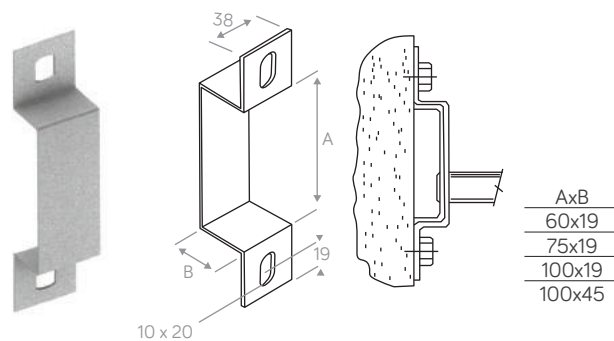
EC-LAC 45

Acoplamento para perfilado



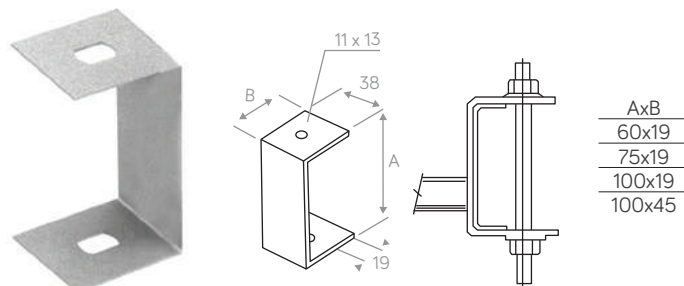
EC-LAC 46

Suporte fixação lateral



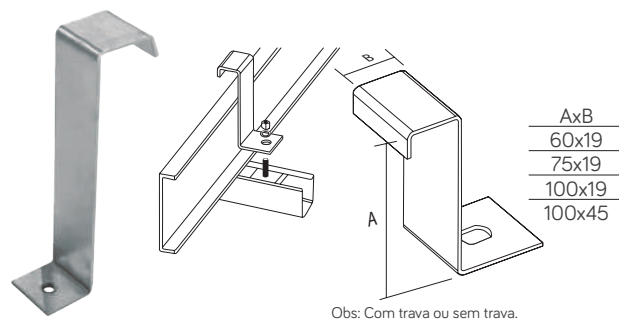
EC-LAC 47

Suporte suspensão



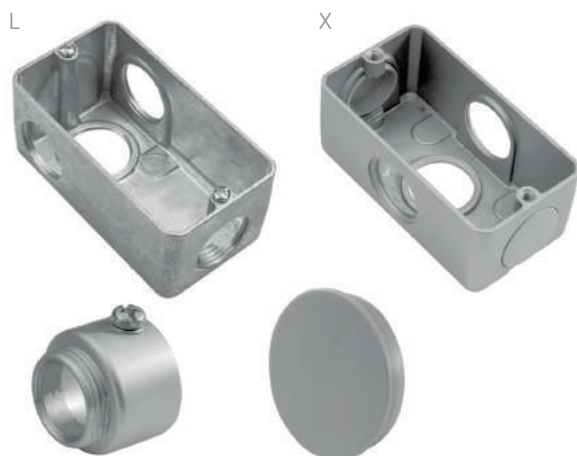
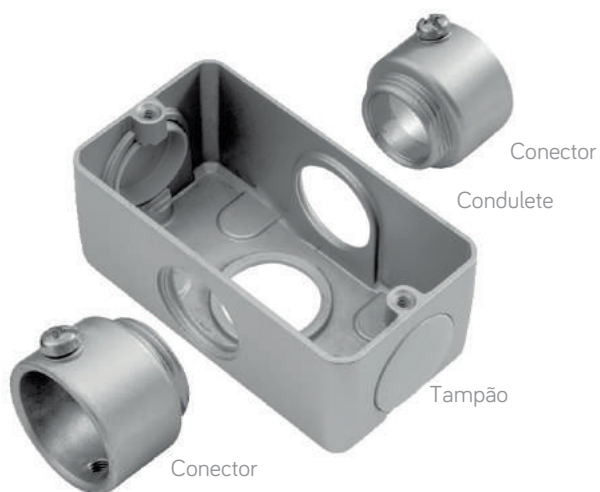
EC-LAC 48

Suporte simples



# Conduletes e acessórios

Conduletes Múltiplos - Conduletes e Conectores, sem Pintura, Produzidos em Alumínio.



## Condulete múltiplo X

Ref.	Bitola
56200/042	¾"
56200/003	1"
56200/005	1½"
56200/006	2"

Ref.	Bitola
56200/072	¾"
56200/023	1"

## Condulete múltiplo L

Ref.	Bitola
56200/082	¾"
56200/013	1"
56200/015	1½"
56200/016	2"

Ref.	Bitola
56200/092	¾"
56200/033	1"

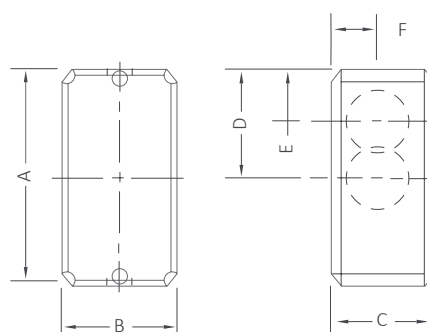
## Conectores (uníduo múltiplo)

Ref.	Bitola
56251/050	adaptador ½"
56251/052	¾"
56251/053	1"
56251/055	1½"
56251/056	2"
56251/060	adaptador 1¼"

## Tampões

Ref.	Bitola
56114/052	¾"
56114/053	1"
56114/054	1¼"
56114/055	1½"
56114/056	2"

Bitola	Dimensões (mm)					
	A	B	C	D	E	F
¾"	93	51	49	46.5	23	20
1"	116	60	57	58	27	25
1¼"	142	81	78	71	41	35
1½"	162	91	94	81	44	43



**Condulete com Tampa - com Rosca BSP com Juntas de Vedação**

- Fabricados em liga de alumínio de elevada resistência mecânica e à corrosão;
- Ideais para instalações elétricas residenciais, comerciais e industriais;
- Conduletes de 1/2" a 4", com e sem rosca;
- Opções de rosca BSP [tipo gás], NPT ou sem rosca. Bitolas 1/2", 3/4" e 1", sem tampa\* (\*tampas: consultar referências 56115/001 a 56116/066). Bitolas 1 1/4", 1 1/2", 2", 2 1/2", 3" e 4", com tampa cega e parafusos;
- Acabamento em pintura epóxi.

Condulete fixo C



Bitola	Cód. Tram
1/2	56101/081
3/4	56101/082
1'	56101/083
1.1/4	56101/084
1.1/2	56101/085
2'	56101/086
2.1/2	56101/007
3'	56101/008
4'	56101/010

Condulete fixo E



Bitola	Cód. Tram
1/2	56102/081
3/4	56102/082
1'	56102/083
1.1/4	56102/084
1.1/2	56102/085
2'	56102/086
2.1/2	56102/007
3'	56102/008
4'	56102/010

Condulete fixo LB



Bitola	Cód. Tram
1/2	56103/081
3/4	56103/082
1'	56103/083
1.1/4	56103/084
1.1/2	56103/085
2'	56103/086
2.1/2	56103/007
3'	56103/008
4'	56103/010

Condulete fixo LL



Bitola	Cód. Tram
1/2	56104/081
3/4	56104/082
1'	56104/083
1.1/4	56104/084
1.1/2	56104/085
2'	56104/086
2.1/2	56104/007
3'	56104/008
4'	56104/010

Condulete fixo LR



Bitola	Cód. Tram
1/2	56105/081
3/4	56105/082
1'	56105/083
1.1/4	56105/084
1.1/2	56105/085
2'	56105/086
2.1/2	56105/007
3'	56105/008
4'	56105/010

Condulete fixo T



Bitola	Cód. Tram
1/2	56106/081
3/4	56106/082
1'	56106/083
1.1/4	56106/084
1.1/2	56106/085
2'	56106/086
2.1/2	56106/007
3'	56106/008
4'	56106/010

Condulete fixo TB



Bitola	Cód. Tram
1/2	56108/081
3/4	56108/082
1'	56108/083
1.1/4	56108/084
1.1/2	56108/085
2'	56108/086
2.1/2	56108/007
3'	56108/008
4'	56108/010

Condulete fixo X



Bitola	Cód. Tram
1/2	56109/081
3/4	56109/082
1'	56109/083
1.1/4	56109/084
1.1/2	56109/085
2'	56109/086
2.1/2	56109/007
3'	56109/008
4'	56109/010

# Conduletes e acessórios

## Condulete com Tampa - sem Vedação

Condulete fixo C



Bitola	Cód. Tram
1/2	56101/081
3/4	56101/082
1'	56101/083
1.1/4	56101/084
1.1/2	56101/085
2'	56101/086
2.1/2	56101/007
3'	56101/008
4'	56101/010

Condulete fixo E



Bitola	Cód. Tram
1/2	56102/081
3/4	56102/082
1'	56102/083
1.1/4	56102/084
1.1/2	56102/085
2'	56102/086
2.1/2	56102/007
3'	56102/008
4'	56102/010

Condulete fixo LB



Bitola	Cód. Tram
1/2	56103/081
3/4	56103/082
1'	56103/083
1.1/4	56103/084
1.1/2	56103/085
2'	56103/086
2.1/2	56103/007
3'	56103/008
4'	56103/010

Condulete fixo LL



Bitola	Cód. Tram
1/2	56104/081
3/4	56104/082
1'	56104/083
1.1/4	56104/084
1.1/2	56104/085
2'	56104/086
2.1/2	56104/007
3'	56104/008
4'	56104/010

Condulete fixo LR



Bitola	Cód. Tram
1/2	56105/081
3/4	56105/082
1'	56105/083
1.1/4	56105/084
1.1/2	56105/085
2'	56105/086
2.1/2	56105/007
3'	56105/008
4'	56105/010

Condulete fixo T



Bitola	Cód. Tram
1/2	56106/081
3/4	56106/082
1'	56106/083
1.1/4	56106/084
1.1/2	56106/085
2'	56106/086
2.1/2	56106/007
3'	56106/008
4'	56106/010

Condulete fixo TB



Bitola	Cód. Tram
1/2	56108/081
3/4	56108/082
1'	56108/083
1.1/4	56108/084
1.1/2	56108/085
2'	56108/086
2.1/2	56108/007
3'	56108/008
4'	56108/010

Condulete fixo X



Bitola	Cód. Tram
1/2	56109/081
3/4	56109/082
1'	56109/083
1.1/4	56109/084
1.1/2	56109/085
2'	56109/086
2.1/2	56109/007
3'	56109/008
4'	56109/010

Condutele com Tampa - sem Vedação

Unidut cônico



Bitola	Cód. Tram
1/2	56126/001
3/4	56126/002
1'	56126/003
2.1/2	56126/007
3'	56126/008
4'	56126/010

Unidut cônico múltiplo



Bitola	Cód. Tram
1/2	56251/050
3/4	56251/052
1'	56251/053
1.1/2	56251/055
2'	56251/056

Box reto



Bitola	Cód. Tram
1/2	56127/001
3/4	56127/002
1'	56127/003
2.1/2	56127/007
3'	56127/008
4'	56127/010

Box curvo com rosca bsp



Bitola	Cód. Tram
1/2	56128/001
3/4	56128/002
1'	56128/003
1.1/4	56128/004
1.1/2	56128/005
2'	56128/006
2.1/2	56128/007
3'	56128/008
4'	56128/009

Unilet sem rosca



Bitola	Cód. Tram
1/2	56129/001
3/4	56129/002
1'	56129/003
1.1/4	56129/004
1.1/2	56129/005
2'	56129/006
2.1/2	56129/007
3'	56129/008
4'	56129/009

Unidut reto (Luva de emenda)



Bitola	Cód. Tram
1/2	56131/001
3/4	56131/002
1'	56131/003
2.1/2	56131/007
3'	56131/008
4'	56131/010

# Conduletes e acessórios

Acessórios para Eletrodutos e Conduletes - Buchas de Redução, Arruelas, Buchas, Prensa - Cabos e Abraçadeiras

Acessórios eletrodutos  
Redução com rosca



Descrição	Cód. Tram
BUCHA RED ALUM 3/4X1/2 BSP	56124001
BUCHA RED ALUM 1PX1/2 BSP	56124002
BUCHA RED ALUM 1PX3/4 BSP	56124003
BUCHA RED ALUM 1.1/4X1/2 BSP	56124004
BUCHA RED ALUM 1.1/4X3/4 BSP	56124005
BUCHA RED ALUM 1.1/4X1P BSP	56124006
BUCHA RED ALUM 1.1/2X3/4 BSP	56124008
BUCHA RED ALUM 1.1/2X1P BSP	56124009
BUCHA RED ALUM 1.1/2X1 1/4 BSP	56124010
BUCHA RED ALUM 2PX1P BSP	56124013
BUCHA RED ALUM 2PX1 1/2 BSP	56124015
BUCHA RED ALUM 2 1/2X2P BSP	56124021
BUCHA RED ALUM 3PX2 1/2 BSP	56124028
BUCHA RED ALUM 4PX3P BSP	56124036

Acessórios eletrodutos  
Redução sem rosca



Descrição	Cód. Tram
BUCHA RED ALUM 3/4X1/2 C/PARAF	56125001
BUCHA RED ALUM 1PX1/2 C/PARAF	56125002
BUCHA RED ALUM 1PX3/4 C/PARAF	56125003

Buchas



Buchas alumínio



Descrição	Cód. Tram
BUCHA P/ELET 1/2 BSP ALUM	56134002
BUCHA P/ELET ALUM 3/4 BSP	56134003
BUCHA P/ELET 1P BSP ALUM	56134004
BUCHA P/ELET 1.1/4 BSP ALUM	56134005
BUCHA P/ELET 1.1/2 BSP ALUM	56134006
BUCHA P/ELET 2P BSP ALUM	56134007
BUCHA P/ELET 2.1/2 BSP ALUM	56134008
BUCHA P/ELET 3P BSP ALUM	56134009
BUCHA P/ELET 4P BSP ALUM	56134011

Descrição	Cód. Tram
BUCHA P/ELET 1/2 BSP ZAMAK	56134022
BUCHA P/ELET 3/4 BSP ZAMAK	56134023
BUCHA P/ELET 1P BSP ZAMAK	56134024
BUCHA P/ELET 1.1/4 BSP ZAMAK	56134025
BUCHA P/ELET 1.1/2 BSP ZAMAK	56134026
BUCHA P/ELET 2P BSP ZAMAK	56134027
BUCHA P/ELET 2.1/2 BSP ZAMAK	56134028
BUCHA P/ELET 3P BSP ZAMAK	56134029
BUCHA P/ELET 4P BSP ZAMAK	56134031

Condutele com Tampa - sem Vedação

Arruela alumínio



Descrição	Cód. Tram
ARRUELA P/ELET ALUM 3/8 BSP	56135001
ARRUELA P/ELET ALUM 1/2 BSP	56135002
ARRUELA P/ELET ALUM 3/4 BSP	56135003
ARRUELA P/ELET ALUM 1P BSP	56135004
ARRUELA P/ELET ALUM 1 1/4 BSP	56135005
ARRUELA P/ELET ALUM 1 1/2 BSP	56135006
ARRUELA P/ELET ALUM 2P BSP	56135007
ARRUELA P/ELET ALUM 2 1/2 BSP	56135008
ARRUELA P/ELET ALUM 3P BSP	56135009
ARRUELA P/ELET ALUM 4P BSP	56135011

Arruela lisa



Descrição	Cód. Tram
ARRUELA P/ELET ZAMAK 1/2 BSP	56135022
ARRUELA P/ELET ZAMAK 3/4 BSP	56135023
ARRUELA P/ELET ZAMAK 1P BSP	56135024
ARRUELA P/ELET ZAMAK 1 1/4 BSP	56135025
ARRUELA P/ELET ZAMAK 1 1/2 BSP	56135026
ARRUELA P/ELET ZAMAK 2P BSP	56135027
ARRUELA P/ELET ZAMAK 2 1/2 BSP	56135028
ARRUELA P/ELET ZAMAK 3P BSP	56135029
ARRUELA P/ELET ZAMAK 4P BSP	56135031

Prensa-cabo poliamida



Descrição	Cód. Tram
PRENSA CABO POLIAM 3/8 22MM BSP CZ	56132251
PRENSA CABO POLIAM 1/2 24MM BSP CZ	56132252
PRENSA CABO POLIAM 3/4 33MM BSP CZ	56132253
PRENSA CABO POLIAM 1P 42MM BSP CZ	56132254
PRENSA CABO POLIAM 1 1/4 53MM BSP CZ	56132255
PRENSA CABO POLIAM 1 1/2 65MM BSP CZ	56132256
PRENSA CABO POLIAM 2P 65MM BSP CZ	56132257
PRENSA CABO POLIAM 1/4 15MM BSP PT	56132350
PRENSA CABO POLIAM 3/8 22MM BSP PT	56132351
PRENSA CABO POLIAM 1/2 24MM BSP PT	56132352
PRENSA CABO POLIAM 3/4 33MM BSP PT	56132353
PRENSA CABO POLIAM 1P 42MM BSP PT	56132354
PRENSA CABO POLIAM 1 1/4 53MM BSP PT	56132355
PRENSA CABO POLIAM 1 1/2 65MM BSP PT	56132356
PRENSA CABO POLIAM 2P 65MM BSP PT	56132357

Prensa-cabo alumínio



Descrição	Cód. Tram
PRENSA CABO ALUM 3/8 6-7,5MM BSP VD	56132001
PRENSA CABO ALUM 3/8 7,5-9MM BSP CZ	56132002
PRENSA CABO ALUM 3/8 9-10MM BSP PT	56132003
PRENSA CABO ALUM 1/2 10-12,5MM BSP VD	56132004
PRENSA CABO ALUM 1/2 12,5-15MM BSP CZ	56132005
PRENSA CABO ALUM 3/4 10-12,5MM BSP TERRA	56132006
PRENSA CABO ALUM 3/4 12,5-15MM BSP PT	56132007
PRENSA CABO ALUM 3/4 15-17,5MM BSP VD	56132008
PRENSA CABO ALUM 3/4 17,5-20MM BSP CZ	56132009
PRENSA CABO ALUM 1P 20-22,5MM BSP VD	56132010
PRENSA CABO ALUM 1P 25-45MM BSP CZ	56132011
PRENSA CABO ALUM 3/8 5,5-8MM BSP CZ	56132054
PRENSA CABO ALUM 1/2 3-5,5MM BSP VD	56132055
PRENSA CABO ALUM 1/2 5,5-8MM BSP CZ	56132056
PRENSA CABO ALUM 3/4 3-5,5MM BSP VD	56132059
PRENSA CABO ALUM 3/4 5,5-8MM BSP CZ	56132060
PRENSA CABO ALUM 1P 6-8,5MM BSP VD	56132063
PRENSA CABO ALUM 1P 8,5-11MM BSP CZ	56132064
PRENSA CABO ALUM 1P 13,5-16MM BSP PT	56132066

# Conduletes e acessórios

## Acessórios para Conduletes

A Tramontina Eletrik inova o segmento de Conduletes com um Kit de Vedações que possibilita de forma simples, eficiente e segura, obter e garantir o grau de IP54.

Pensando na praticidade, o Kit de Vedações aplicado nos conduletes e acessórios (de uso interior) proporciona e garante o grau de proteção IP54 (para uso exterior), resultando em mais versatilidade nas instalações.

Além disto, permite a rápida inspeção visual depois de instalado (segurança aparente) e proporciona notáveis reduções de estoques e de custo quando comparado com as demais soluções encontradas no mercado [sistemas com proteção incorporada], as quais demandam estoques e controles especiais.

### Junta de vedação para condutele múltiplo

Junta de vedação condutele múltiplo



Ref.	Descrição
56114/081	junta de vedação 1/2"
56114/082	junta de vedação 3/4"
56114/083	junta de vedação 1"
56114/084	junta de vedação 1 1/4"
56114/085	junta de vedação 1 1/2"
56114/086	junta de vedação 2"

### Junta de vedação para tampa cega de alumínio

Junta de vedação para tampa cega de alumínio\*



Ref.	Descrição
56114/001	junta de vedação 1/2"-3/4"
56114/002	junta de vedação 1"
56114/003	junta de vedação 1 1/4"
56114/004	junta de vedação 1 1/2"
56114/005	junta de vedação 2"

### Junta de vedação para eletroduto

Junta de vedação para eletroduto\*



Ref.	Descrição
56114/061	junta de vedação 1/2"
56114/062	junta de vedação 3/4"
56114/063	junta de vedação 1"
56114/064	junta de vedação 1 1/4"
56114/065	junta de vedação 1 1/2"
56114/066	junta de vedação 2"

### Junta de vedação para eletroduto

Junta de vedação para eletroduto\*



Ref.	Descrição
56114/021	junta de vedação 1/2"
56114/022	junta de vedação 3/4"
56114/023	junta de vedação 1"
56114/024	junta de vedação 1 1/4"
56114/025	junta de vedação 1 1/2"
56114/026	junta de vedação 2"

Utilizados em conduletes múltiplos e fixos sem rosca.

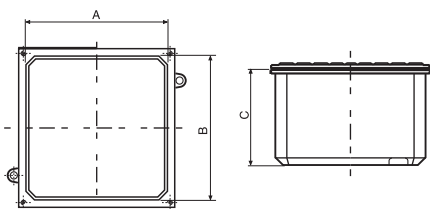
### Kit ip54 para condutele fixo

O kit ip54 é composto de: 01 junta de vedação para tampa e 03 juntas de vedação para eletroduto.

## Caixas de Passagem

### Alumínio ou Chapa

Ideais para montagem de equipamentos elétricos em geral e/ou outras ligações em ambientes úmidos e com emanção de gases não inflamáveis. Fornecidas com tampa reversível (face lisa e face anti-derrapante), junta de vedação e parafusos.



Descrição	Dimensões (MM)		
	A	B	C
CP-1010	100	100	60
CP-1515	150	150	100
CP-2020	200	200	100
CP-3030	300	300	120
CP-4020	400	400	200



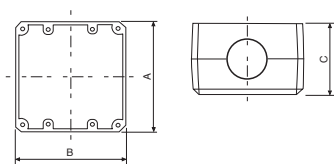
## Caixas de Piso

Possuem rosca padrão BSP (tipo gás). Fornecidas sem tampa (para tampa e anel de regulagem, ver referências 56121/...).



### Caixas de piso 4 x 2 [baixa]

Ref.	Bitola	Dimensões (MM)		
		A	B	C
56120/010	fechado	95	65	45
56120/011	½"	95	65	45
56120/012	¾"	95	65	45
56120/013	1"	95	65	45



### Caixas de piso 4 x 4 [alta]

Ref.	Bitola	Dimensões (MM)		
		A	B	C
56120/000	fechado	95	95	62
56120/001	½"	95	95	62
56120/002	¾"	95	95	62
56120/003	1"	95	95	62

### Caixas de piso 4 x 4 [baixa]

Ref.	Bitola	Dimensões (MM)		
		A	B	C
56120/020	fechado	95	95	45
56120/021	½"	95	95	45
56120/022	¾"	95	95	45
56120/023	1"	95	95	45

## Caixas de Piso

Fabricadas em liga de alumínio, com acabamento em pintura epóxi dourada ou cromada.



Tampas 4 x 2 (70x110 mm - acompanham parafusos) - Cromado

Ref.	Descrição
56121/081	cega
56121/083	passador para telefone
56121/088	unha simples para 3 tomadas RJ (com suporte)
56121/092	anel de regulagem
56121/095	unha simples

Tampas 4 x 2 (70x110 mm - acompanham parafusos) - Dourado

Ref.	Descrição
56121/201	cega
56121/203	passador para telefone
56121/205	unha simples
56121/208	unha simples para 3 tomadas RJ (com suporte)
56121/232	anel de regulagem

Tampas 4 x 4 (110x110 mm - acompanham parafusos) - Cromado

Ref.	Descrição
56121/082	cega
56121/084	passador para telefone
56121/089	unha simples para 3 tomadas RJ (com suporte)
56121/094	anel de regulagem
56121/096	unha simples
56121/097	anel de regulagem

Tampas 4 x 4 (110x110 mm - acompanham parafusos) - Dourado

Ref.	Descrição
56121/202	cega
56121/204	passador para telefone
56121/206	unha simples
56121/207	unha dupla
56121/209	unha simples para 3 tomadas RJ (com suporte)
56121/234	anel de regulagem

## Tampas (Conduletes Fixos, Múltiplos, Duplos e Triplos)

Fabricadas em liga de alumínio de elevada resistência mecânica e à corrosão, com acabamento em pintura epóxi.



Tampas sistema modular (acompanham parafusos)

Descrição	BITOLA
cega - estampada	½" - ¾"
cega - estampada	1"
1 posto redondo	½" - ¾"
1 posto	½" - ¾"
2 postos	½" - ¾"
3 postos	½" - ¾"
2 postos afastados	½" - ¾"
cega ½" - ¾" 387698	½" - ¾"
cega 1" 387699	½" - ¾"
1 posto RJ - 24x17 mm	1"
2 postos RJ - 24x17 mm	1"
1 posto RJ - 24x17 mm	1"
2 postos RJ - 24x17 mm	1"
1 posto redondo	½" - ¾"
2 postos redondos	½" - ¾"
1 posto vertical tomada	1"
posto vertical - Liz/Lux <sup>2</sup>	1"
1 posto	1"
2 postos	1"
3 postos	1"
1 posto vertical tomada	1"
posto horizontal - Liz/Lux <sup>2</sup>	½" - ¾"
2 postos horizontais afastados - Liz/Lux <sup>2</sup>	½" - ¾"
1 tomada RJ45 [cat. 5]	1"
2 tomadas RJ45 [cat. 5]	1"
1 tomada RJ45 [cat. 5]	
2 tomadas RJ45 [cat. 5]	

\* Acompanha suporte. \*\* Acompanha suporte + RJ45

Tampas sem pintura (acompanham parafusos)

Descrição	BITOLA
1 posto redondo	½" - ¾"
1 posto	½" - ¾"
2 postos	½" - ¾"
3 postos	½" - ¾"
2 postos afastados	½" - ¾"
cega	½" - ¾"
cega	1"
1 posto com suporte p/RJ	½" - ¾"
2 postos com suporte p/RJ	½" - ¾"
1 posto com suporte p/RJ	1"
2 postos com suporte p/RJ	1"
1 posto redondo	1"
2 postos redondos	1"
1 posto vertical tomada	½" - ¾"
1 vertical - Liz/Lux <sup>2</sup>	½" - ¾"
1 posto	1"
2 postos	1"
3 postos	1"
1 posto vertical tomada	1"
1 posto horizontal - Liz/Lux <sup>2</sup>	1"
2 horizontal afastados - Liz/Lux <sup>2</sup>	1"

Tampas que utilizam os módulos das linhas Liz e Lux<sup>2</sup>.



1 Interruptor e 1 Tomada



Interruptor Simples

2 Interruptores e 1 Tomada



Interruptor 2 postos

Filtro de Linha



Interruptor 3 postos



Interruptor Bipolar



Pino Macho 2P + T



Pino Robusto



Plug Fêmea



Tomada Branca



Tomada Dupla



Tomada Preta



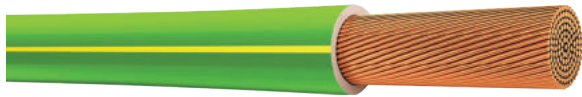
Tomada sem placa



Tomada vermelha



# Fios e Cabos



## Cabo Flex - 450/750v 70°C

Dados técnicos: condutor de fios de cobre eletrolítico, têmpera mole, classe 4 e 5 de encordoamento até a seção 6mm<sup>2</sup> e classe 5 de encordoamento a partir da seção 10 mm<sup>2</sup> (extraflexível), isolado com policloreto de vinila (PVC) tipo BWF, característica de não-propagação e autoextinção do fogo, classe térmica 70°C e tensão de isolamento 450/750 V.

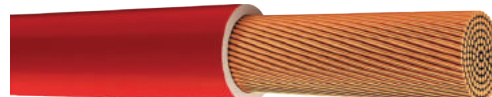
Norma aplicável: NBR NM 247-3 da ABNT.

Cores: ● ○ ● ● ● ● ● ●

Acondicionamento: em rolos de 100 metros, carretéis ou bobinas em lances específicos sob consulta.

Secção Nominal (mm <sup>2</sup> )	Diâmetro Fio Elementar (mm)	Espessura de Isolação (mm)	Diâmetro Externo (mm)	Peso Líquido Kg/100m
0.50	0.26* 0.20	0.60	2.10	0.82
0.75	0.26* 0.20	0.60	2.30	1.11
1.00	0.26* 0.20	0.60	2.40	1.32
1.50	0.32* 0.26	0.70	2.90	1.92
2.50	0.34* 0.26	0.80	3.55	3.02
4.00	0.37* 0.31	0.80	4.05	4.38
6.00	0.37* 0.31	0.80	4.55	6.12
10.00	0.40	1.00	5.90	10.41
16.00	0.40	1.00	6.90	15.33
25.00	0.40	1.20	8.50	23.85
35.00	0.40	1.20	10.00	33.17
50.00	0.40	1.40	12.10	45.55
70.00	0.40	1.40	13.20	64.10
95.00	0.40	1.60	15.20	85.30
120.00	0.40	1.60	16.70	105.18
150.00	0.40	1.80	21.10	135.78
185.00	0.40	2.00	23.10	164.98
240.00	0.50	2.20	26.30	225.00
300.00	0.50	2.40	28.00	274.00

Recomendado para instalações internas em baixa tensão (Residenciais, Comerciais e Industriais), em circuitos alimentadores e de distribuição, com maior facilidade de instalação devido a sua flexibilidade. São também recomendados para ligações internas de painéis, quadros e cubículos e para outras aplicações onde sejam necessários cabos flexíveis.



## Cabo Flex Atox - 450/750v 70°C

Dados técnicos: Condutor de fios de cobre eletrolítico, têmpera mole, classe 4 de encordoamento, isolado em composto termo-plástico poliolefinico não-halogenado e com características de não-propagação e autoextinção do fogo, com baixa emissão de fumaça e gases tóxicos, classe térmica 70°C.

Norma aplicável: NBR 13248 da ABNT.

Cores: ● ○ ● ● ● ● ● ●

Acondicionamento: em rolos de 100 metros, carretéis ou bobinas em lances específicos sob consulta.

Secção Nominal (mm <sup>2</sup> )	Diâmetro Fio Elementar (mm)	Espessura de Isolação (mm)	Diâmetro Externo (mm)	Peso Líquido Kg/100m
1.50	0.32	0.70	2.90	1.85
2.50	0.34	0.80	3.50	2.95
4.00	0.37	0.80	4.10	4.40
6.00	0.37	0.80	4.60	6.00

Os cabos flexíveis ATOX, foram desenvolvidos para instalações em locais de aglomeração pública: hospitais, teatros, cinemas, escolas, áreas comuns em Shopping Centers ou Centros de convenções, entre outros. Possuem, além das características de não propagação e auto extinção de fogo, a exclusiva propriedade de baixa emissão de fumaça e gases tóxicos.

## Cordão Paralelo - 300V 70°C

Dados técnicos: condutor de fios de cobre eletrolítico, têmpera mole, classe de encordoamento 5, isolamento com policloreto vinila (PVC), tipo PVC/D para 70°.

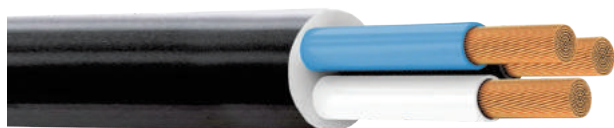
Norma aplicável: NBR NM 247-5

Cores de cobertura: ○ ●

Acondicionamento: em rolo de 100 metros e bobinas sob consulta.

Secção Nominal (mm <sup>2</sup> )	Diâmetro Fio Elementar (mm)	Espessura de Isolação (mm)	Diâmetro Externo (mm)	Peso Líquido Kg/100m
0.50	0.20	0.80	2,60/5,10	2.10
0.75	0.20	0.80	2,70/5,40	2.70
1.00	0.20	0.80	2,90/5,80	3.20
1.50	0.26	0.80	3,10/6,20	4.00
2.50	0.26	0.80	3,60/7,20	6.00
4.00	0.31	0.80	4,10/8,20	9.00

Recomendado para instalações aparentes e móveis, de aparelhos eletrodomésticos, iluminação, ligação de aparelhos de som e imagem, aparelhos elétricos portáteis e extensões.



## Cabo Flexpex Multicondular - 0,6/ 1KV 90°C

Dados técnicos: condutor de fios de cobre eletrolítico, têmpera mole, classe 4 de encordoamento até seção de 6 mm<sup>2</sup> e classe 5 a partir de seção 10 mm<sup>2</sup>, isolado em composto à base de polietileno reticulável XLPE e cobertura de PVC.

Norma aplicável: NBR 7288 e NBR 6251 da ABNT.

Cores de isolamento dos condutores multicolors conforme descrito abaixo:

2 condutores: branco e azul-claro.

3 condutores: branco, azul-claro e preto.

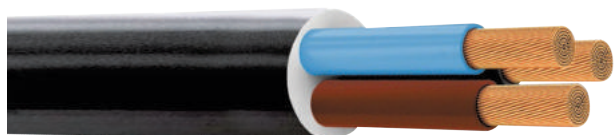
4 condutores: branco, azul-claro, preto e vermelho.

Cores de cobertura: ●

Acondicionamento: em rolo de 100 metros e bobinas sob consulta.

Seção Nominal (mm <sup>2</sup> )	Diâmetro Fio Elementar (mm)	Nº de Condutores	Espessura de Isolação	Espessura de Cobertura	Diâmetro Externo	Peso Líquido (kg / 100m)
150	0,32	2	0,70	1,00	8,40	9,70
		3	0,70	1,00	8,90	11,40
		4	0,70	1,00	9,90	13,00
		5	0,70	1,00	10,05	18,62
250	0,34	2	0,70	1,00	9,40	13,00
		3	0,70	1,00	10,00	16,20
		4	0,70	1,00	10,85	18,50
400	0,37	5	0,70	1,10	11,90	24,54
		2	0,70	1,10	10,00	17,30
		3	0,70	1,10	12,00	21,50
600	0,37	4	0,70	1,10	12,20	29,00
		5	0,70	1,20	14,50	38,00
		2	0,70	1,10	11,50	23,40
1000	0,40	3	0,70	1,10	13,00	27,50
		4	0,70	1,10	14,00	37,00
		5	0,70	1,20	16,00	49,20
1600	0,40	2	0,70	1,20	14,40	36,50
		3	0,70	1,20	15,00	45,50
		4	0,70	1,20	17,00	57,00
2500	0,40	5	0,70	1,30	18,50	73,63
		2	0,70	1,20	16,00	55,90
		3	0,70	1,20	17,00	71,00
3500	0,40	4	0,70	1,30	19,00	77,00
		5	0,70	1,30	21,00	113,72
		2	0,90	1,40	20,00	77,00
5000	0,40	3	0,90	1,40	21,30	98,00
		4	0,90	1,40	23,60	130,00
		2	0,90	1,40	21,50	99,00
7000	0,40	3	0,90	1,40	23,80	135,00
		4	0,90	1,60	26,50	174,00

Os cabos Flexpex multicondutores são recomendados em instalações elétricas em baixa tensão (Residências, Comerciais e Industriais), em circuitos alimentadores e distribuição, instalados em linhas aéreas, eletrodutos, canaletas, eletrocalhas e leitos conforme NBR 5410. Os cabos Flexpex possuem grande flexibilidade devido ao encordoamento classe 5, facilitando o manuseio, reduzindo o tempo e o custo da instalação.



## Cabo PP Flex - 300/500V 70°C

Dados técnicos: condutos de fios de cobre eletrolítico, têmpera mole, classe 5 de encordoamento isolado com policloreto de vinila (PVC) tipo PVC/D classe térmica 70°C. Cobertura com policloreto de vinila (PVC) tipo ST1.

Norma aplicável: NBR NM 247-5

Cores de isolamento dos condutores multicolors conforme descrito abaixo:

2 condutores: azul-claro e marrom.

3 condutores: azul-claro, preto e marrom.

4 condutores: azul-claro, preto, marrom e preto.

5 condutores: azul-claro, preto, marrom, preto e marrom.

Cores de cobertura: ●

Acondicionamento: em rolo de 100 metros de bobinas sob consulta.

Seção Nominal (mm <sup>2</sup> )	Diâmetro Fio Elementar (mm)	Nº de Condutores	Espessura de Isolação	Espessura de Cobertura	Diâmetro Externo	Peso Líquido (kg / 100m)
0,50	0,20	2	0,60	0,80	5,90	4,91
		3	0,60	0,80	6,25	5,70
		4	0,60	0,80	6,80	6,85
		5	0,60	0,80	7,40	8,16
0,75	0,20	2	0,60	0,80	6,30	5,87
		3	0,60	0,80	6,70	6,95
		4	0,60	0,80	7,25	8,33
1,00	0,20	5	0,60	0,90	8,15	10,48
		2	0,60	0,80	6,60	6,60
		3	0,60	0,80	7,00	7,83
1,50	0,26	4	0,60	0,90	7,85	9,96
		5	0,60	0,90	8,55	11,94
		2	0,80	0,80	8,00	9,60
2,50	0,26	3	0,80	0,90	8,70	11,84
		4	0,80	1,00	9,70	14,91
		5	0,80	1,10	10,85	18,62
4,00	0,31	2	0,80	1,00	9,20	13,34
		3	0,80	1,10	10,00	16,63
		4	0,80	1,10	10,85	20,21
6,00	0,31	5	0,80	1,20	12,10	25,13
		2	1,00	1,80	12,70	24,62
		3	1,00	1,90	13,65	30,01
10,00	0,31	4	1,00	2,00	15,00	37,07
		5	1,00	2,10	16,50	45,18
		2	1,00	2,00	14,10	31,25
16,00	0,31	3	1,00	2,10	15,10	38,15
		4	1,00	2,30	16,75	47,92
		5	1,00	2,50	18,65	59,49

Recomendado para ligações aparelhos eletrodomésticos, alimentação de máquinas e equipamentos portáteis.

## Conectores e grampos mecânicos

### PARA ATERRAMENTO, TRANSMISSÃO, DISTRIBUIÇÃO E SUBESTAÇÃO

Conectores fabricados em bronze de alta resistência mecânica e à corrosão.



Split Bolt



Split Bolt c/ Rabicho



Terminal Olhal



Conector Cabo Haste



Terminal Pressão

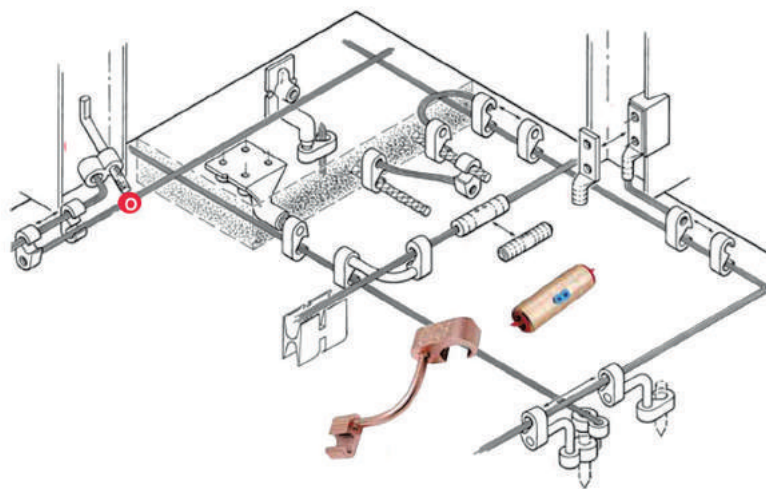
## Sistema de conectores para aterramento

O sistema de conexões de aterramento é composto por uma completa linha de conectores (emendas cabo/cabo, cabo/haste, derivações, ligações a estruturas metálicas e terminações). fabricados em cobre eletrolítico, com e sem acabamento estanhado.

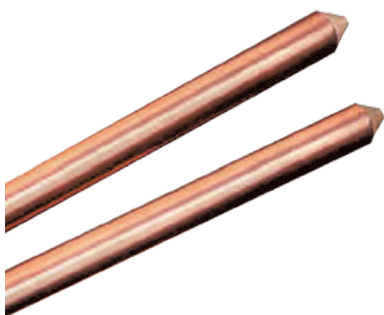
Projetado para garantir segurança e rapidez, é inigualável em seu desempenho, durabilidade e facilidade de instalação.

A união entre o condutor e o conector ocorre por compressão, feita em menos de 1 minuto.

Os conectores são resistentes à corrosão; econômicos; não poluem e permitem rastreamento de qualidade. Podem ser utilizados em ambientes fechados e as condições climáticas não afetam a sua aplicação.



## Haste de Aterramento de Alta Camada

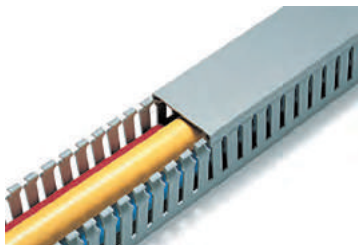


### Terminais de Compressão



Terminal de Compressão  
2 Furos e 2 Compressões

## Canaletas Heladuct HD

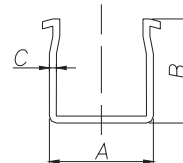


Ideais para condução, proteção e direcionamento de fios e cabos em instalações elétricas e quadros de comando. O sistema de furação na base da canaleta permite uma instalação rápida com parafusos ou rebites. O sistema de tampa corredeira permite perfeito acabamento sem folga entre canaleta e tampa.



### Especificações do material:

- Material: PVC
- Cor: Cinza, Creme, Azul HT e Azul petróleo
- Temperatura de utilização: -20°C a +70°C
- Flamabilidade: UL94V-0
- Especificação: IEC 61084-1



Referência	Nominal mm	Largura Interna mm	Altura Interna mm	Tipo de furação
HD0	15 x 20	13,4	19,2	1
HD1	20 x 20	20,4	18,7	1
HD2	30 x 30	27	25	1
HD3	30 x 50	26,2	46	1
HD4	50 x 50	49,3	48,9	1
HD5	80 x 50	77,4	47,4	2
HD6	110 x 50	106,4	46,6	3
HD7	150 x 50	146,4	47,8	3
HD8*	30 x 80	26,8	77,1	1
HD9*	50 x 80	50,8	77,1	1
HD10*	80 x 80	78,3	78,1	2
HD11	60 x 50	57,4	47,4	2
HD12*	110 x 80	106,4	76,9	3
HD13*	80 x 126	75,2	122,3	2
HD14	40 x 70	36	66,4	1
HD15	70 x 70	65,6	66,4	2
HD16*	40 x 60	40,0	58,4	1

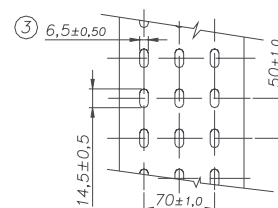
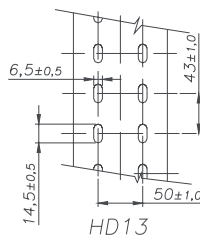
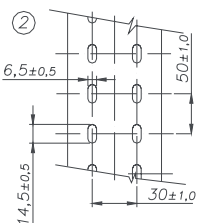
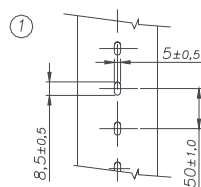
### Forma de especificar

HD - X - Y

└ Furação lateral P ou PF

└ Dimensão 0 a 16

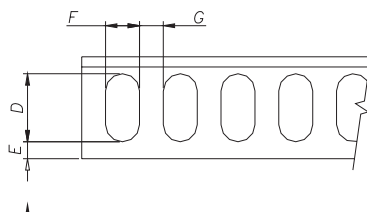
Tipos de perfuração:



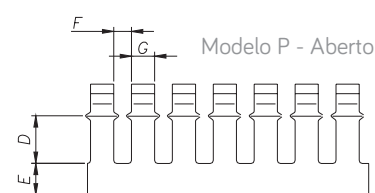
Modelo F Fechado



Modelo PF Semiaberto



Modelo P Aberto



# Hellermann Tyton

## Organizador de Cabos Spiral Tube

Sistema versátil de amarração que, em função de sua flexibilidade, garante uma perfeita acomodação junto ao chicote, além de permitir derivação em qualquer ponto deste.

Spiral Tube está disponível em embalagens com 2 e 100 metros. As embalagens de

2 metros são ideais para uso em pequena escala como, por exemplo, em escritórios e residências, para a organização de cabos de computadores e demais equipamentos eletrônicos em geral.

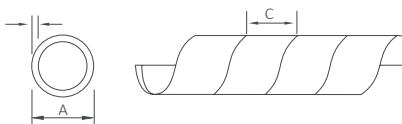
Especificações:

**Material:** Polietileno\*

**Cor:** Branco e Preto

**Temperatura de utilização:** -40°C a +80°C

**Flamabilidade:** UL94HB

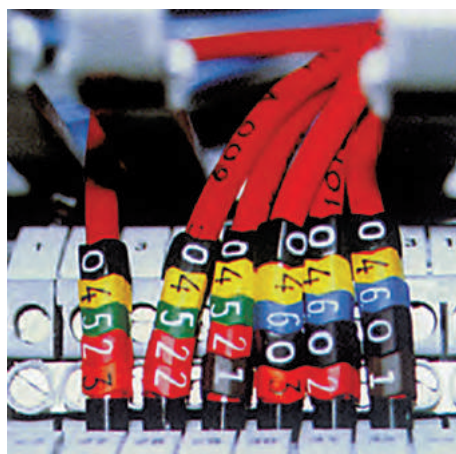


Referência	Embalagem (metros)	Medida de Referência em polegadas	A (mm)	B (mm)	C (mm)	Diâmetro de aplicação (mm)
Spiral 1/8"	50	1,4	4,5	0,7	5,9	3,2 - 9,5
Spiral 1/4" **	50	2,0	6,0	0,9	8,2	5,0 - 19,0
Spiral 1/2" **	50	3,3	12,0	1,1	15,6	9,5 - 38,0
Spiral 5/8"	50	5,0	15,9	1,2	16,5	11,5 - 48,0
Spiral 3/4" **	50	6,6	20,0	1,5	19,0	17,0 - 57,0
Spiral 1" **	50	8,1	25,0	2,0	25,0	23,0 - 75,0

\* SpiralTube pode ser produzido, sob encomenda, em polietileno UV e polietileno AC.

\*\* As bitolas 1/4", 1/2", 3/4" e 1" são fornecidas também em blisters de 2 metros.

## Marcadores Millenium



O marcador tipo anilha Millenium é a solução ideal para a identificação de fios e cabos. É versátil e de boa relação custo x benefício.

A tecnologia de impressão e o PVC de alta qualidade asseguram que o Millenium seja melhor sistema de marcação expansível disponível. O exclusivo perfil que agarra no fio, desenvolvido para assegurar que o marcador permaneça no lugar sob condições normais de trabalho ou com vibrações.

Os marcadores estão disponíveis no padrão internacional de cores para os números e em amarelo impresso em preto estão disponíveis para pedidos especiais.

Especificações do material:

**Material:** PVC Flexível

**Cor:** Números de 0-9: Código Internacional de cores ou Amarelo Impresso em Preto. Letras: A-Z e

Símbolos: +, -, /, ^ Amarelo Impresso em Preto.

**Temperatura de utilização:** -20°C a +105°C

**Flamabilidade:** UL94V0



Referência	Série Métrica mm <sup>2</sup>	Diâmetro externo para condutores mm		L mm	Quantidade de peças por embalagem
		mín.	máx.		
MHG00	0,2	1,2	2	3,6	100
MHG1/3	0,3 - 1,5	1	3	3,6	100
MHG2/5	0,5 - 6	2	5	3,6	100
MHG3/7	1,5 - 10	3	7	3,6	100
MHG4/9	4 - 16	4	9	5	100
MHG8/16	25 - 70	8	16	6	100





## Helawrap

Helawrap é um sistema completo para organização e proteção de cabos composto por um tubo para cobertura e um aplicador. Utilizado em painel elétrico, máquinas e automóveis onde o movimento e a vibração são constantes.

Permite fácil acesso a qualquer ponto do cabo em virtude da sua flexibilidade e das aberturas laterais. Proporciona uma redução significativa no tempo de montagem em relação aos demais espirais e pode ser removido e reaplicado rapidamente.

Helawrap está disponível em embalagens com 25 e 2 metros. As embalagens de 2 metros são ideais para uso em pequena escala, como por exemplo em escritórios e residências, para organização de cabos de computador, televisão, dvd etc.

Todas as embalagens acompanham uma ferramenta de aplicação. Também está disponível a venda da ferramenta de aplicação separadamente.



1) Junte todos os cabos e introduza-os na ferramenta de aplicação.



2) Encaixe o Helawrap na ferramenta de aplicação.



3) Puxe a ferramenta de aplicação de forma que os cabos fiquem dentro do Helawrap.

### Especificações:

**Material:** Polipropileno

**Cor:** Preta, Branca

**Temperatura de utilização:** -40°C a + 80°C

**Flamabilidade:** UL94HB



Referência	Embalagem (metros)	Medida de Referência em polegadas	Diâmetro nominal (mm)	Diâmetro Mínimo (mm)	Diâmetro Máximo (mm)	Espessura da Parede (mm)	Ferramenta de Aplicação
HWPP16*	25	5/8"	15,0	14,0	16,0	0,90	HAT16
HWPP20	25	3/4"	18,5	17,0	20,0	0,90	HAT20
HWPP25*	25	1"	23,0	21,0	25,0	0,90	HAT25
HWPP30	25	1 1/4"	27,0	25,0	30,0	0,95	HAT30

\* As referências HWPP16 e HWPP25 são fornecidos também em blisters de 2 metros.

Cor cinza sob consulta.

## Fita Isolante Imperial Slim 3M RL 20Mts



### Características principais:

- Ideal para pequenos reparos elétricos
- Reforço em cabos de ferramenta e manutenções provisórias

## Fita Isolante Imperial Cores 3M - RL 10MTS



### Características principais:

- Facilita a identificação de fios e cabos elétricos;
- Identificação de barramentos;
- Antichamas e autoextinguível;
- Classe C - 90°C de Temperatura;
- Certificada conforme norma ABNT NBR NM 60454-3-1 Tipo 5.

## Fita Auto Fusão 3M 23BR RL 10Mts



### Características principais:

- Alto poder de isolamento;
- Ótima conformabilidade;
- Possui alta aderência e vedação;
- Pode ser utilizada para isolamento primária de fios e cabos;
- Excelente propriedade de vedação;
- Ótima e rápida fusão sem presença de bolhas;
- Suporta até 90°C;
- Excelente resistência a tração e alongamento permite fácil aplicação;
- Liner de fácil remoção.

## Fita Isolante 3M 33+ RL 20Mts



### Características principais:

- Alta durabilidade, pois não desgruda e não resseca ao longo dos anos;
- Flexibilidade com excelente memória elástica; superior mesmo com movimentos bruscos de dilatação e contração dos fios;
- Adesão diferenciada: adesivo de qualidade superior que minimiza a possibilidade de desgrudar dos fios e cabos e até mesmo de derreter o adesivo, garantido um serviço mais limpo e de qualidade;
- Maior rendimento com possibilidade de isolar fios com menor quantidade de fios, garantindo relação melhor custo x benefício;
- Proteção e segurança nas instalações;
- Marca d'água 3M impressa no dorso da fita garante originalidade e qualidade no serviço prestado;

- Única fita 105°C do mercado;
- Classe A - 105°C de Temperatura;
- Certificada conforme norma NBR ABNT 60454-3-1;
- Proteção, segurança e alta performance de isolamento.

Campainha cigarra eletrônica bivolt



- Branco
- Grafite

Conj 4x2 - 2 Int simples  
+ 1 Tom 2P +T 10A 250V



Conj 4X2 - 1 Int simples  
+ 1 Int paralelo 10A 250V



Conj 4X2 - 1 Int paralelo  
+ 1 Tom 2P+T 10A 250V



Conj 4X2 - 1 Int simples 10A  
+ 1 Tom 2P+T 20A 250V



Conj 4X2 - 1 Int simples  
+ 1 Tom 2P+T 10A 250V



Conj 4x2 - 1 Int bipolar simples  
10A 250V



Conj 4x2 - 1 Int paralelo 10A 250V



Conj 4x2 - 1 Int simples 10A 250V



Cnj. 4X2 - 1Tom 2P+T 10A/20A 250V



Conj 4x2 - 1 Tom Tel 4P telebrás  
+ RJ11



Conj 4x2 - 1 Tom RJ 45 (CAT. 6)



# Linha Liz

Conj 4x2 - 1 tomada RJ11



Conj 4x2 - 1 Tom TV/SAT COAXIAL



Conj. 4X2 - 2Tom 2P+T 10A/20A 250V



Conj 4x2 - 3 Int simples 10A 250V



Conj 4x2 - 3 Tom 2P+T 20A 250V



Conj 4x2 - Detector de presença bivolt



Conjunto 4x2 - Detector de presença bivolt com fotocélula



Conj 4x2 - Variador de ventilador 110V



Conj 4x2 - Variador de ventilador 220v



Módulo campanha eletrônica 450/590W bivolt grafite



Módulo interruptor bipolar simples 10A 250V



- Branco
- Grafite

Módulo interruptor intermediário 10A 250V



- Branco
- Grafite

Módulo interruptor paralelo  
10A 250V



- Branco
- Grafite

Módulo interruptor simples  
10A 250V



- Branco
- Grafite

Módulo minuteria eletrônica bivolt



- Branco
- Grafite

Módulo pulsador campainha  
10a 250v



- Branco
- Grafite

Módulo pulsador minuteria 10A 250V



- Branco
- Grafite

Módulo tomada 2P+T 10A/20A 250V



Módulo tomada para telefone RJ11



- Branco
- Grafite

Módulo tomada RJ45 (CAT. 6)



Módulo tomada telefone 4P telebrás  
+RJ11 (modelo americano)



- Branco
- Grafite

Módulo tomada TV/SAT coaxial direta



- Branco
- Grafite

Módulo tomada USB 1,5A bivolt



- Branco
- Grafite

Mód variador de luminosidade  
(dimmer) 200/400W bivolt



- Branco
- Preto

Placa 1 posto horizontal - 4x2



Placa 1 posto vertical - 4x2



Placa 2 postos - 4x4



Placa 2 postos afastados - 4x2



Placa 2 postos juntos - 4x2



Placa 3 postos - 4x2



Placa cega - 4x4



Placa cega 4x2



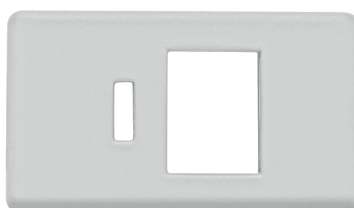
Placa com 1 furo diâmetro 9,5 mm - 4x2



Placa com 1 furo diâmetro 9,5mm - 4x4



Tampo para tomada RJ



Tomada 2P+T 10A 250V



• Branco • Grafite



Unidade Centro Industrial Arujá

# Matérias primas e acabamentos

Fabricamos produtos em alumínio, PVC e aço carbono. Esse último pode ser em chapa natural ou pré-zincado, recebendo posteriormente um tratamento superficial anticorrosivo quando necessários, os quais podem ser:

## Matéria prima

### Aço (SAE 1006 a 1012)

- Laminado a frio;
- Laminado a quente.

### Alumínio (Liga 6063, 6101)

- Alta resistência a corrosão.

### PVC (NBR 15465)

- Tem a finalidade de proteger os condutores elétricos.

## Acabamentos

### Pré-zincada (NBR 7088ZC)

- Fornecida pela usina com 6/25 microns de zinco por face, dependendo de sua classificação. Material mais usado para produção de Eletrocalhas e Perfilados.

### Galvanização eletrolítica (NBR 13057)

- Desengraxamento em banho alcalino e remoção de sujeiras orgânicas;

- Decapagem em banho ácido para remoção de carepas ou ferrugem;
- Eletrodeposição a frio de moléculas de zinco sobre materiais de aço com posterior passivação por imersão em banhos de solução e cromatos (normas: ASTM-A / ASTM-B 117);
- Aplicação em ambientes internos e não agressivos.

### Zincado à fogo (NBR 5624)

- Desengraxamento em banho alcalino e remoção de sujeiras orgânicas;
- Decapagem em banho ácido para remoção de carepas ou ferrugem;
- Fluxagem para ativação superficial com cloretos;
- Imersão em banho de zinco fundido a 430° C, o qual ligar-se-á metalurgicamente à peça. (normas ASTM- A 153-73 / MB-25);
- Aplicação em ambientes externos ou internos sujeitos a ação de agentes químicos, maresia e agressivos.

### Resina Plástica (Epóxi)

- Pintura Eletrostática;
- Aplicação em ambientes onde sejam necessários graus de resistência a agentes químicos e agressivos.



Unidade Guarulhos



**elecon**  
A opção segura para suas instalações

Tel: +55 (11) 2066-4100  
comercial@elecon.com.br  
www.elecon.com.br